

招标项目技术、商务及其他要求

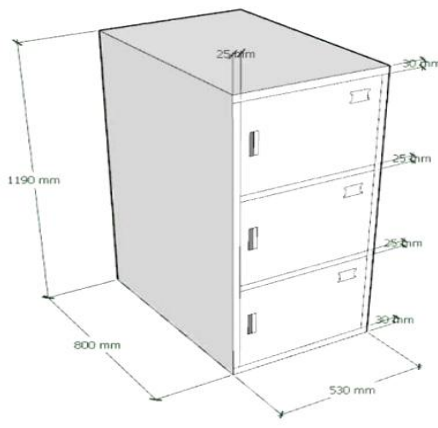
一、项目概况

1. 采购单位：四川省阿坝监狱。
2. 采购项目名称：四川省阿坝监狱罪犯储物柜采购。
3. 采购预算：70 万元（2024 年度预算为 65 万元，2025 年度预算为 5 万元）。
4. 采购内容：详见采购清单。
5. 拟采取的采购方式：公开招标。
6. 拟采用评审方法：综合评分法。

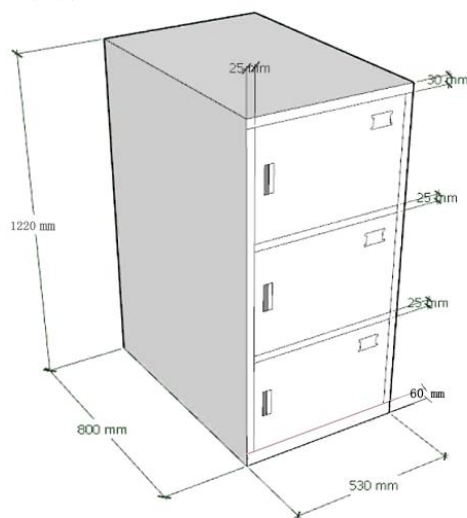
二、项目概述

为加强生活设施保障，拟采购 1 批储物柜。本项目共计 1 个包，拟确定中标供应商 1 名，为采购方提供设备设施的定制、安装。

三、采购清单、技术参数及要求

序号	货物名称	技术参数及要求	单位	数量	备注
1	监舍储物柜	1. 样式（如图） 上柜组示意图 	组	1000	3 个柜子制成 1 组，上下柜组各 500 组，共计柜子 3000 个。

下柜组示意图



▲2. 规格:上柜组 L530*W800*H1190mm, 柜顶及柜底 W30mm。下柜组 L530*W800*H1220mm, 柜顶 W30mm, 柜底 W60mm, 并做防潮加强处理。

★3. 材质及厚度:全柜采用优质冷轧钢板, 钢板净厚度 $\geq 0.8\text{mm}$ (不含漆面厚度)。

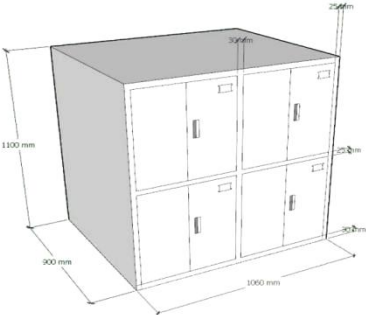
▲4. 柜体样式:单排3门;储物柜隔板及底板增加横梁增强承重,中间柜体内部顶上加一根横梁以增强承重及稳固。柜门外沿卷边处厚度20mm,柜门右上角处冲压1个卡片槽,卡片槽尺寸为:71mm*39mm(尺寸允许偏差范围为 $\pm 2\%$)。

5. 把手及门吸:磁铁门吸,ABS内嵌式门把手。

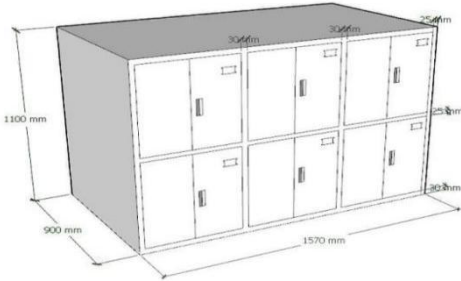
6. 柜体:

★6.1 表面工艺:柜体表面喷塑处理,喷塑工艺和材质符合国家环保标准,无毒无异味;

6.2 粉末涂料质量要求:涂层硬度 $\geq 5\text{H}$,冲

		<p>击强度(冲击高度 400mm, 应无剥落、裂纹、皱纹), 100h 涂层耐腐蚀试验无鼓泡产生、无锈迹、剥落、起皱、变色和失光等现象, 涂层附着力 1 级, 符合 GB/T 3325-2017 《金属家具通用技术条件》标准要求。</p> <p>6.3 喷塑层内应有防锈防腐涂层及除磷洗化层。</p> <p>7. 安装:</p> <p>7.1 安装方式: 上柜组和下柜组重叠放置安装。</p> <p>7.2 在下柜顶面四角, 距双边缘均 30mm 处钻孔安装卡榫对上下柜体进行相对固定, 防止晃动和位移。</p> <p>7.3 上下柜组背部可用膨胀螺丝与墙面连接进行加固。</p>			
2	<p>储藏室储物柜 I 型</p>	<p>1. 样式 (如图), 4 个 1 组成整体。</p>  <p>▲2. 规格: 上柜组 L1060*W900*H1100mm, 柜顶及柜底 W30mm。下柜组 L1060*W900*H1100mm, 柜顶、柜底及柜中间竖隔板 W30mm, 柜外侧壁</p>	组	90	<p>4个柜子制成1组, 上下柜组各45组, 共计柜子360个。</p>

	<p>及中间横隔板 W25mm, 柜底做防潮防腐蚀加强处理。</p> <p>★3. 材质及厚度: 全柜采用优质冷轧钢板, 钢板净厚度$\geq 0.8\text{mm}$(不含漆面厚度)。</p> <p>▲4. 柜体样式: 双排 8 门, 双开门设置; 储物柜隔板及底板增加横梁增强承重; 在每组柜子的下方的柜体内部项上加装三根横梁以增强承重。柜门外沿卷边处厚度 20mm, 右柜门右上角处冲压 1 个卡片槽, 卡片槽尺寸为: 71mm*39mm (尺寸允许偏差范围为$\pm 2\%$)。</p> <p>5. 门吸方式: 磁铁门吸; ABS 内嵌式门把手。</p> <p>6. 柜体:</p> <p>★6.1 表面工艺: 柜体表面喷塑处理, 工艺和材质符合国家环保标准, 无毒无异味。</p> <p>6.2 粉末涂料质量要求: 涂层硬度$\geq 5\text{H}$, 冲击强度(冲击高度 400mm, 应无剥落、裂纹、皱纹), 100h 涂层耐腐蚀试验无鼓泡产生、无锈迹、剥落、起皱、变色和失光等现象, 涂层附着力 1 级, 符合 GB/T 3325-2017 《金属家具通用技术条件》标准要求。</p> <p>6.3 喷塑层内应有防锈防腐涂层及除磷洗化层。</p> <p>7. 安装:</p> <p>7.1 安装方式: 上柜组和下柜组重叠放置安</p>			
--	---	--	--	--

		<p>装。</p> <p>7.2 在下柜顶面四角，距双边缘均 30mm 处钻孔安装卡榫对上下柜体进行相对固定，防止晃动和位移。</p> <p>7.3 上下柜组背部可用膨胀螺丝与墙面连接进行加固。</p>			
3	储藏室储物柜 II型	<p>1. 样式（如图），6 个 1 组成整体。</p>  <p>▲ 2. 规格:上柜组 L1570*W900*H1100mm，柜顶及柜底 W30mm。下柜组 L1570*W900*H1100mm，柜顶、柜底及柜中间竖隔板 W30mm,柜外侧壁及中间横隔板 W25mm,柜底做防潮防腐蚀加强处理。</p> <p>★3. 材质及厚度:全柜采用优质冷轧钢板，钢板净厚度≥ 0.8mm(不含漆面厚度)。</p> <p>▲4. 柜体样式:双排 12 门，双开门设置;储物柜隔板及底板增加横梁增强承重;在每组柜子的下方的柜体内部顶上加装三根横梁以增强承重。柜门外沿卷边处厚度 20mm,右柜门右上角处冲压 1 个卡片槽，卡片槽尺寸为：</p>	组	440	6个柜子制成1组，上下柜组各220组，共计柜子2640个。

		<p>71mm*39mm（尺寸允许偏差范围为±2%）。</p> <p>5. 把手及门吸：磁铁门吸，ABS 内嵌式门把手</p> <p>6. 柜体：</p> <p>★6.1 表面工艺：柜体表面喷塑处理，工艺和材质符合国家环保标准，无毒无异味。</p> <p>6.2 粉末涂料质量要求：涂层硬度≥5H，冲击强度(冲击高度 400mm，应无剥落、裂纹、皱纹)，100h 涂层耐腐蚀试验无鼓泡产生、无锈迹、剥落、起皱、变色和失光等现象，涂层附着力 1 级，符合 GB/T 3325-2017 《金属家具通用技术条件》标准要求。</p> <p>6.3 喷塑层内应有防锈防腐涂层及除磷洗化层。</p> <p>7. 安装</p> <p>7.1 安装方式：上柜组和下柜组重叠放置安装。</p> <p>7.2 在下柜顶面四角，距双边缘均 30mm 处钻孔安装卡榫对上下柜体进行相对固定，防止晃动和位移。</p> <p>7.3 上下柜组背部可用膨胀螺丝与墙面连接进行加固。</p>			
--	--	--	--	--	--

四、商务要求

1、服务期限：在合同签订之日起 30 日内完成交货，并全部完成安装调试交付使用，因采购人原因造成延迟的，时间可顺延。

2、履约地点：采购人指定地点。

3、付款方式：合同签订生效后 15 日内, 支付合同总金额的 30%；乙方交付 50% 货物后 15 日内, 再支付合同总金额的 30%；所有货物验收合格并交付使用后 15 日内支付合同总金额的 40%（若合同金额超过 65 万元, 剩余货款待 2025 年财政预算下达后付清）。

4、报价要求：投标人所报价格含投标人将全部货物送达采购人指定地点并完成安装交付使用的所有费用, 在未增加采购标的的情况下, 投标人不得要求采购人支付额外的费用。投标人应全面考虑到货物的货款、运输费、搬运、安装调试、保险、税费、合理利润等本项目所涵盖一切费用。（提供承诺函）

5、履约验收要求：

（1）中标人履行采购合同约定义务后, 为保证采购质量, 采购人将严格按照政府采购相关法律法规以及《财政部关于进一步加强政府采购需求和履约验收管理的指导意见》（财库〔2016〕205 号）的要求进行验收。

（2）中标人在货物到达安装地点时, 应通知采购人对货物进行验收。中标人提供的货物没有完全按照采购清单和技术参数要求供货的, 采购人可以拒收或者要求更换。

（3）中标人在签订合同前, 向采购人缴纳合同总金额 5% 的履约保证金, 本采购项目合同执行完后, 中标人无任何违约责任或其他赔偿责任的, 采购人在接到中标人申请和履约保证金缴纳凭证资料文件后 20 日内一次性无息退还履约保证金。

（4）中标人在验收时, 须提供采购货物相应的检测报告, 检测内容为招标文件规定的国家标准对应的事项, 报告出具方为第三方具有检测资质的机构。

五、样品相关要求

1、样品清单及要求

序号	样品名称	技术要求	数量	单位	备注
1	柜体钢材	详见技术参数要求	1(500*500mm)	张	表面未经处理, 不能拼接, 不能3D打印

2	监舍储物柜	详见技术参数要求	1	组	成品（提供下柜）
---	-------	----------	---	---	----------

2、送样与退还要求

(1) 样品的制作、运输、包装等相关的一切费用由投标人自行承担，投标人须自备样品封样的纸箱和封箱带等所需物品。

(2) 样品递交截止时间：样品作为响应文件的组成部分，样品递交截止时间同递交响应文件截止时间，超时递交采购代理机构有权拒绝其递交的样品。

(3) 送样地点：同递交响应文件地点。

(4) 投标人须按招标文件规定的数量、时间及相关要求递交样品，样品的评审方法和评审标准按照本项目综合评分明细表的规定进行处理。

(5) 投标人所提供样品须为“盲样”，样品及其包装均不得具有可以识别投标人名称的任何标志标识或具有暗示性的文字、图案、装饰等，否则样品得分为零分。

(6) 盲样评审前，在监督代表的监督下，采购代理机构工作人员对所有盲样进行随机编号，样品评审采用“盲评”。

(7) 为了更好的评审产品的质量，在评审过程中有可能对样品进行破坏性检验，不管是否成交，采购人和采购代理机构均不对破坏后的样品提供赔偿，由此带来的损失由投标人自行承担。

(8) 评审结束以后，在监督代表的监督下，采购代理机构工作人员对全部样品进行封样。样品退还时间：在本项目结果公告发出后。未中标的投标人应在本项目结果公告发出之日起5个工作日内自行取回样品，否则视为自动放弃样品的所有权，采购代理机构有权自行处置无人领取的样品。中标人的样品由采购人封存、保管，作为项目履约验收的依据。中标人须按样品的质量标准供货，如中标人实

际供货与递交样品不一致，采购人有权拒收，并按照相关规定进行处理。

(9) 其他未规定事宜，本着公平公正原则，在监督代表的监督下执行。

六、质保、售后、安全责任要求

1、质保要求：质保期为1年，自安装调试验收合格次日起算，产品在质保期内属产品质量问题所发生的一切费用由中标人承担。

2、售后服务：质保期内出现质量问题，中标人在接到通知后1小时内响应，5日内完成维修或更换，特殊情况应立即完成维修更换，并承担修理调换的费用，对不能现场解决的问题提供备用产品；如货物经中标人2次维修仍不能达到本合同约定的质量标准，视作中标人未能按时交货，采购单位有权退货并追究中标人的违约责任。

3、安全责任：本次项目实施过程中，投标人应做好相应的安全防护措施，如出现由投标人引起的一切安全事故责任概由投标人自行承担。（须提供承诺函）

4、鉴于采购人单位性质特殊，在签订合同时中标人应与采购人签订《保密协议书》和《廉政承诺书》，并严格遵照执行，一旦出现失密泄密行为，采购人将严格按照国家有关规定追究相关人员责任和一切经济损失。

注：1. 以上带“★”的相关要求为实质性要求，投标人必须响应并满足，如有不响应或不满足将按无效投标处理。

2. 以上带“▲”的相关要求为重要参数要求，如有负偏离或不满足将作扣分处理。

3. 在本项目采购或者实施期间，国家或者行业主管部门有发布新标准或新规定的，直接按最新标准或规定执行。

4. 根据财政部、发展改革委、生态环境部、市场监管总局联合发布《关于调整优化节能产品、环境标志产品政府采购执行机制的通知》（财库〔2019〕9号），对政府采购节能产品、环境标志产品实施品目清单管理，本项目如涉及政府强

制采购产品（节能产品政府采购品目清单中★号产品），供应商在投标时须按照《关于印发节能产品政府采购品目清单的通知》（财库〔2019〕19号）要求提供认证机构名录内单位出具的节能产品认证证书，否则其投标文件将被视为无效投标处理。认证机构名录详见《参与实施政府采购节能产品认证机构名录》。

强制采购产品类别如下：台式计算机，便携式计算机，平板式微型计算机，激光打印机，针式打印机，液晶显示器，制冷压缩机（指冷水机组、水源热泵机组、溴化锂吸收式冷水机组），空调机组[指多联式空调（热泵）机组（制冷量>14000W）、单元式空气调节机（制冷量>14000w）]，专用制冷、空调设备（指机房空调），镇流器（指管型荧光灯镇流器），空调机[指房间空气调节器、多联式空调（热泵）机组（制冷量≤14000W）、单元式空气调节机（制冷量≤14000w）]，电热水器，普通照明用双端荧光灯，电视设备[指普通电视设备（电视机）]，视频设备（指监视器），便器（指坐便器、蹲便器、小便器），水嘴。