

政 府 采 购

竞争性磋商文件

编号：N5107222022000116

项目：墓穴材料及道路绿化采购项目

中国·四川（绵阳）

四川诺以信工程管理有限公司

三台县殡仪馆

共同编制

2022年11月

目录

温馨提示	4
第一章 竞争性磋商邀请	5
第二章 供应商须知	8
一、供应商须知附表	8
二、总则	11
三、磋商文件	13
四、响应文件编制	14
五、响应文件的印制和签署	18
六、响应文件的密封和标注	18
七、响应文件的递交	18
八、磋商响应文件的修改和撤回	19
九、磋商活动组织	19
十、磋商程序	19
十一、成交	20
十二、签订及履行合同和验收	20
十三、支付货款	23
十四、投标纪律要求	23
十五、询问、质疑和投诉	25
质疑书格式及内容	26
第三章 供应商、投标产品资格资质性、其他类似效力要求及应提供的相关证明材料	28
第四章 采购项目技术、服务及其他要求	35
第五章 响应文件格式	44
报价函	44
第一部分 报价	45
(磋商项目名称) 项目报价单	45
(磋商项目名称) 项目报价明细	46
第二部分 技术	47
投标产品技术响应表(第 包)	47
售后服务承诺和方案(第 包)	48
第三部分 商务	49
商务应答表(第 包)	49
法定代表人身份证明	50
授权委托书	51
制造商家或代理商授权书(如涉及)	52
无行贿犯罪记录的承诺函	53
诚信行为声明函	54
供应商廉政承诺书	55
供应商基本情况表	56
供应商类似项目业绩一览表	57
供应商本项目管理、技术、服务人员情况表	58
规章管理制度一览表	59
第六章 中小企业优惠和节能环保	60
一、中小企业优惠	60

二、节能环保	61
中小企业声明函	62
残疾人福利性单位声明函	63
节能环保价格扣除明细表	64
中小企业、节能环保优惠扣除后评审价格汇总表	65
第七章 磋商程序、方法和标准	66
一、资格性审查	66
二、磋商	67
三、解释、澄清有关问题	69
四、最后报价	69
五、低于成本价投标处理	70
六、无效投标情形	70
七、综合评分	71
九、推荐成交候选供应商	75
十、磋商小组编写评审报告	75
十一、确定成交供应商	76
十二、终止磋商	77
第八章 合同主要条款	78

温馨提示

各潜在供应商：

1. 由于政府采购项目实行网上注册获取、网上下载采购文件和网上交纳保证金，获取了采购文件的供应商名单只有在投标截止时间后才会解密，招标采购单位对采购文件的澄清或者修改内容无法逐一通知到每位获取了采购文件的供应商，为此，澄清或者修改等内容将会在四川政府采购网（<http://www.ccgp-sichuan.gov.cn>）和绵阳政府采购网（<http://zc.mianyang.cn/zfcg/myzc/>）发布（以四川政府采购网发布的公告为准），请供应商及时查看；同时项目经办人在绵阳政府采购登陆页面扫码关注绵阳市政府采购微信公众号，公众号将精准推送。一旦发布将视为已将更正书面通知所有按规定获取（下载）采购文件的供应商，若因供应商未及时查看（下载、关注）更正公告，其后果自行承担；

2. 制作电子投标文件需要数字证书和电子签章，请获取文件后及时办理数字证书及电子签章并在系统里完成数字证书绑定；

3. 数字证书及电子签章按照《关于进一步做好政府采购项目电子化采购数字证书和电子签章办理使用工作的通知》（绵财采[2021]46号）文件的要求办理（登录绵阳政府采购网（<http://zc.mianyang.cn/zfcg/myzc/>）在通知公告栏查阅）。

4. 特别提醒：根据当前疫情防控的要求，进入我单位须主动出示健康码、行程码及开标截止时间前 48 小时内核酸阴性检测报告。若存在“发热、咳嗽、气促”等相关症状或近 14 天有疫情中、高风险地区旅居史等情况的，不得参加现场开标。为减少人员聚集，供应商现场投标，只能指派一人参加，并全程佩戴口罩，分散等候，做好防护措施，开标活动结束后立即离场。

四川诺以信工程管理有限公司

第一章 竞争性磋商邀请

受三台县殡仪馆委托，依据《政府采购法》及财政部关于印发《政府采购竞争性磋商采购方式管理暂行办法》[财库（2014）214号]相关规定，四川诺以信工程管理有限公司对“墓穴材料及道路绿化采购项目”项目采取竞争性磋商方式实施政府采购，欢迎符合相应要求的供应商参加磋商，具体事项如下：

一、采购项目内容

1. 项目名称：墓穴材料及道路绿化采购项目

2. 项目编号：N5107222022000116

招标编号：四川诺以信政采竞磋[2022]50号

注：以项目编号为准

3. 采购内容：（详见响应文件第四章）。

4. 采取竞争性磋商方式，在密封报价的基础上，进行一轮或多轮磋商；

5. 评定方式：综合评分法；

二、供应商资格

1. 满足《中华人民共和国政府采购法》第二十二条规定：

- （一）具有独立承担民事责任的能力；
- （二）具有良好的商业信誉和健全的财务会计制度；
- （三）具有履行合同所必需的设备和专业技术能力；
- （四）有依法缴纳税收和社会保障资金的良好记录；
- （五）参加本次政府采购活动前三年内，在经营活动中没有重大违法记录；
- （六）法律、行政法规规定的其他条件；

2. 落实政府采购政策需满足的资格要求：

1、本项目专门面向中小企业采购；

3. 本项目的特定资格要求：

1、参加本次政府采购活动前三年内，供应商单位及其现任法定代表人不得具有行贿犯罪记录

三、拒绝参加本次采购活动的供应商。

1、根据《关于在政府采购活动中查询及使用信用记录有关问题的通知》（财库〔2016〕125号）的要求，采购人/采购代理机构将通过“信用中国”网站（www.creditchina.gov.cn）、“中国政府采购网”网站（www.ccgp.gov.cn）等渠道查询供应商在采购公告发布之日前的信用记录并保存信用记录结果网页截图，拒绝列入失信被执行人、重大税收违法案件当事人名单、政府采购严重违法失信行为记录名单中的供应商参加本项目的采购活动（以联合体形式参加本项目采购活动，联合体成员存在不良信用记录的，视同联合体存在不良信用记录）。

2、为采购项目提供整体设计、规范编制或者项目管理、监理、检测等服务的供应商，不得再参加该采购项目的其他采购活动，但同一供应商可以同时承担项目的整体设计、规范编制和项目管理、监理、检测等服务。供应商为采购人、采购代理机构在确定采购需求、编制采购文件过程中提供咨询论证，其提供的咨询论证意见成为采购文件中规定的供应商资格条件、技术服务商务要求、评标因素和标准、政府采购合同等实质性内容条款的，视同为采购项目提供规范编制。

3、单位负责人为同一人或者存在直接控股、管理关系的不同供应商，不得参加同一合同项下的政府采购活动。

4、2家以上的供应商不得在同一合同项下的采购项目中，同时委托同一个自然人、同一家庭的人员、同一单位的人员作为其代理人，否则，其投标文件作为无效处理。

四、磋商文件获取时间：2022年11月14日00时00分至2022年11月18日23时59分（北京时间）。

截止时间后，供应商不足3家的，可能顺延获取期限，若顺延将在四川政府采购网和绵阳政府采购网发布公告。

五、获取方式：

1. 供应商应当通过四川政府采购网（<https://zfcg.scsczt.cn/>）依法获取采购文件，未通过四川政府采购网获取采购文件的自行承担不利后果。

2. 参与绵阳政府采购项目投标活动的供应商在四川政府采购网获取采购文件后，应当在获取采购文件的有效期内登录绵阳政府采购网（<http://zc.miany>

ang.cn/zfcg/myzc/Mianyang/), 在供应商用户中心获取用于响应文件编制的采购文件数据包 (BBL 格式), 然后按采购文件要求编制及上传响应文件。否则, 由此导致的不能参加绵阳政府采购项目电子化交易自行承担不利后果。(没有在绵阳政府采购网上注册的供应商, 需要在绵阳政府采购网上注册后, 使用注册账号登陆绵阳政府采购网进行相关操作)。

3. 四川省政府采购网技术支持 4001600900, 绵阳政府采购网注册技术支持电话: 028-82128508 转 812、814、816。

六、磋商文件递交截止时间: 2022 年 11 月 24 日 13 时 30 分 (北京时间)

投标文件必须在投标截止时间前上传至绵阳政府采购网 (<http://zc.mianyang.cn/zfcg/myzc/>)。逾期上传的投标文件将拒绝接收。

本次招标不接受其他方式递交的投标文件。

七、磋商时间: 2022 年 11 月 24 日 13 时 30 分 (北京时间)

八、磋商文件递交及磋商地点: 四川诺以信工程管理有限公司 (绵阳市科创园区兴隆路 11 附 18 号)。

九、本磋商邀请在四川政府采购网 (<http://www.ccgp-sichuan.gov.cn>) 绵阳政府采购网 (<http://zc.mianyang.cn/zfcg/myzc/>) 上以公告形式发布。

十、联系方式

采 购 人: 三台县殡仪馆

地 址: 四川省绵阳市三台县潼川镇凤凰村 15 组

联 系 人: 熊飞

联系电话: 0816-5283065

采购代理机构: 四川诺以信工程管理有限公司

地 址: 四川省绵阳市科创园区兴隆路 11 附 18 号

联 系 人: 王娟

联系电话: 0816-2911777、2911290

网上下载、保证金交纳技术支持:

成都布络软件技术有限公司 :028-82128508 转 812、813、816;

第二章 供应商须知

一、供应商须知附表

序号	条款名称	说明和要求
1	采购预算 (实质性要求)	950000 元 (大写: 玖拾伍万元)。 超过采购预算的投标为无效投标。
2	最高限价 (实质性要求)	¥950000元 (大写: 玖拾伍万元)。 超过最高限价的报价为无效投标。 采购项目分包采购的, 在采购金额未超过采购项目总预算金额前提下, 采购人可以在评标过程中临时调剂各包采购限价 (预算金额不得调整; 财政预算明确到各包的不得调整), 临时调剂的内容, 在评标报告中记录。
3	低价投标的处理 (实质性要求)	最终报价完成后, 磋商小组认为供应商的最后报价明显低于其他通过符合性审查供应的最后报价, 有可能影响产品质量或者不能诚信履约的, 应当要求其在评审现场合理的时间提供书面说明, 必要时提交相关证明材料; 供应商不能证明其报价合理性的, 磋商小组应当将其作为无效投标处理。
4	小微企业 (残疾人福利企业、监狱企业视同小微企业)、节能环保价格扣除和失信企业报价加成或者扣分 (实质性要求)	<p>一、小微企业 (监狱企业、残疾人福利性单位视同小微企业) 价格扣除</p> <p>1、根据财政部、工业和信息化部《政府采购促进中小企业发展管理办法》(财库〔2020〕46号)、财政部《关于进一步加大政府采购支持中小企业力度的通知》(财库〔2022〕19号)的规定, 对符合规定的小微企业报价原则上给予20%的扣除, 用扣除后的价格参加评审。</p> <p>2、参加政府采购活动的中小企业应当提供《中小企业声明函》。</p> <p>3、提供由省级以上监狱管理局、戒毒管理局 (含新疆生产建设兵团) 出具的属于监狱企业证明文件的, 视同为小型和微型企业。</p> <p>4、符合享受政府采购支持政策的残疾人福利性单位条件且提供《残疾人福利性单位声明函》的, 视同为小型和微型企业。</p> <p>5、以联合体形式参加政府采购活动, 联合体各方均为中小企业的, 联合体视同中小企业。其中, 联合体各方均为小微企业的, 联合体视同小微企业。接受大中型企业与小微企业组成联合体或者允许大中型企业向一家或者多家小微企业分包的采购项目, 对于联合协议或者分包意向协议约</p>

序号	条款名称	说明和要求
		<p>定小微企业的合同份额占到合同总金额 30%以上的应当对联合体或者大中型企业的报价给予 6%的扣除，用扣除后的价格参加评审。</p> <p>二、节能、环保产品价格扣除</p> <p>对使用节能产品政府采购品目清单和环境标志产品政府采购品目清单参与政府采购项目投标的给予3%的价格扣除，用扣除后的价格参与价格分评审；采购清单产品在节能产品政府采购品目清单内且为政府强制采购产品而不采用政府强制采购产品投标的，作为无效标处理。</p>
5	是否专门面向中小企业采购	是
6	评标方法	综合评分法
7	是否接受联合体投标	不接受
8	考察现场、标前答疑会	招标采购单位认为有必要，另行书面通知。
9	现场演示	无
10	供应商对磋商文件提出质疑的时间	自磋商文件获取时间起七个工作日内。
11	构成磋商文件的其他文件	磋商文件的澄清、修改书及有关补充通知为磋商文件的有效组成部分。
12	投标有效期	开标后90天。
13	磋商保证金缴纳	本项目不设投标担保。供应商无需为参加本项目政府采购活动提供投标保证金或投标保函。
14	履约保证金	为了积极响应四川省财政厅文件（川财采【2020】28号）精神，大力支持企业复工复产，针对在疫情防控期间参加本次政府采购活动的供应商，不收取履约保证金。
15	合同分包	否

序号	条款名称	说明和要求
16	磋商文件的解释	<p>本磋商文件的最终解释权由招标采购单位享有。磋商文件中供应商参加本次政府采购活动应当具备的条件和采购项目技术、服务及其他要求等由采购人负责解释。除上述磋商文件内容，其他内容由四川诺以信工程管理有限公司负责解释。</p>
17	<p>供应商询问、质疑的对象</p>	<p>1. 供应商对招标文件中供应商参加本次政府采购活动应当具备的条件和招标项目技术、商务及其他要求，以及评标细则、标准提出询问或质疑的，应向采购人提出；</p> <p>2. 供应商对除上述招标文件中的其他内容、采购过程及中标结果提出询问或质疑的，应向采购代理机构提出。</p> <p>3. 供应商在法定质疑期内一次性提出针对同一采购程序环节和同一对象的质疑。</p> <p>联系方式：</p> <p>采购人：三台县殡仪馆</p> <p>地址：四川省绵阳市三台县潼川镇凤凰村 15 组</p> <p>联系人：熊飞</p> <p>联系电话：0816-5283065</p> <p>采购代理机构：四川诺以信工程管理有限公司</p> <p>地址：绵阳市科创园区兴隆路 11 附 18 号</p> <p>联系人：王女士</p> <p>联系电话：0816-2911777</p>
19	政采贷融资	<p>为缓解供应商融资难的问题，中标（成交）供应商可通过绵阳政府采购网政采贷模块中自行选择金融机构以政府采购合同进行融资贷款。</p> <p>有贷款需求的供应商也可直接与以下金融机构联系：</p> <ol style="list-style-type: none"> 1. 中国邮政储蓄银行股份有限公司绵阳市分行，小企业金融部，18030991679/0816-2372088 2. 绵阳市商业银行股份有限公司，普惠金融部，联系电话：15181600118 3. 中国建设银行股份有限公司绵阳分行，公司业务部，联系电话：15281619939/0816-2753931 4. 兴业银行股份有限公司绵阳分行，市场营销部，

序号	条款名称	说明和要求
		13980121971/0816-2548532 5. 中国农业银行股份有限公司绵阳分行，公司业务部，18780338062/0816-2769792 6. 交通银行股份有限公司绵阳分行，公司业务部联系电话：18780574469/0816-2571993 7. 中国银行股份有限公司绵阳分行，普惠金融事业部，联系电话：18780367676/0816-2222716 8. 乐山市商业银行股份有限公司绵阳分行，小微金融部，13398497747/0816-2250999
20	投诉渠道	同级财政部门名称：三台县财政局 地址：三台县财政局 联系人：张毅 联系电话：0816-5221577

二、总则

(一)、适用范围。本磋商文件仅适用于本次竞争性磋商采购项目。

(二)、有关定义。

1、“采购人”系指依法进行政府采购的国家机关、事业单位、团体组织。
本项目的采购人是三台县殡仪馆。

2、“采购代理机构”系指根据采购人的委托依法办理政府采购事宜的采购机构。本次采购的采购代理机构是四川诺以信工程管理有限公司(简称“招标人”)。

3、“招标采购单位”系指“采购人”和“采购代理机构”的统称。

4、“供应商”系指在“四川政府采购网(<http://www.ccgp-sichuan.gov.cn>)”报名并获取了磋商文件拟参加磋商和向采购人提供货物及相应服务的供应商。

(三)、合格的供应商应具备以下条件

合格的供应商应具备以下条件：

- 1、本磋商文件“磋商邀请”第二条规定的条件；
- 2、遵守国家有关的法律、法规、规章和其他政策制度；
- 3、在“四川政府采购网(<http://www.ccgp-sichuan.gov.cn>)”获取了磋商

文件并按规定有效缴纳了磋商保证金。

(四)、合格的投标产品

1、参加政府采购所投标的产品，必须是合法生产厂家生产的合格产品，产品涉及到第三方知识产权的，必须是已依法获得了该知识产权的所有权或使用权，不得存在侵犯知识产权的问题。

2、若投标产品为需要安装软件才能正常工作的，供应商必须提供正版软件安装使用，不得安装使用盗版软件。

3、除非磋商文件要求采购进口设备，否则只能用国内产品投标报价；磋商文件中明确规定可以采购进口产品的，若国内产品的质量、技术和服务均能满足需求，按照公平竞争原则，可以参与采购竞争。

(五)、投标费用

1、供应商参加投标的有关费用由供应商自行承担。

2、代理服务费的收取：采购代理费用由采购代理机构参照“计价格【2002】1980号”文件标准计取，本项目采购代理费用按壹万柒仟元整收取，由成交供应商在领取成交通知书前一次性付清。

(六)、确定邀请参加采购活动的供应商数量和方式

1、发布公告邀请不少于3家符合相应资格条件的供应商参与竞争性磋商采购活动。

2、信息发布媒体：本磋商邀请在四川政府采购网和绵阳政府采购网上以公告形式发布，以四川政府采购网发布的公告为准。

(七)、充分、公平竞争保障措施（按以下序列号执行）

1、提供相同品牌产品处理。提供相同品牌产品且通过资格审查、符合性审查的不同供应商参加同一合同项下投标的，按一家供应商计算，评审后得分最高的同品牌供应商获得中标人推荐资格；评审得分相同的，采取随机方式确定一个供应商获得中标人推荐资格，其他同品牌供应商不作为中标候选人。

非单一产品采购项目中，多家供应商提供的所有核心产品品牌相同的，视为提供相同品牌产品。本采购项目核心产品详见采购清单。

2、提供相同制造厂商不同品牌产品处理。制造厂商有两个以上品牌，制造厂商与分销商或经销商或代理商同时参加投标，投标产品为不同品牌的，制造厂

商投标产品所属品牌为该品牌的有效供应商，其他供应商的响应文件作为无效投标处理。制造厂商有两个以上品牌，只有分销商或经销商或代理商参加投标，投标产品为不同品牌的，所投品牌产品以其中通过资格审查、符合性检查且报价最低的参加评标，报价相同的，采取随机方式选择确定一个参加评标的供应商，其他供应商的响应文件作为无效投标处理。

3、利害关系供应商处理。单位负责人为同一人或者存在直接控股、管理关系的不同供应商不得参加同一合同项下的政府采购活动。采购项目实行资格预审的，单位负责人为同一人或者存在直接控股、管理关系的不同供应商可以参加资格预审，但只能由供应商确定其中一家符合条件的供应商参加后续的政府采购活动，否则，其响应文件作为无效处理。

4、前期参与供应商处理。为采购项目提供整体设计、规范编制或者项目管理、监理、检测等服务的供应商，不得再参加该采购项目的其他采购活动，但同一供应商可以同时承担项目的整体设计、规范编制和项目管理、监理、检测等服务。供应商为采购人、采购代理机构在确定采购需求、编制采购文件过程中提供咨询论证，其提供的咨询论证意见成为采购文件中规定的供应商资格条件、技术服务商务要求、评标因素和标准、政府采购合同等实质性内容条款的，视同为采购项目提供规范编制。

5、利害关系代理人处理。2家以上的供应商不得在同一合同项下的采购项目中，同时委托同一个自然人、同一家庭的人员、同一单位的人员作为其代理人，否则，其响应文件作为无效处理。

三、磋商文件

（一）磋商文件的构成

1、磋商文件是供应商准备响应文件和参加投标的依据，同时也是磋商的重要依据，具有准法律文件性质。磋商文件用以阐明采购项目所需的资质、技术、服务及报价等要求、投标与磋商程序、有关规定和注意事项以及合同主要条款等。本磋商文件包括以下内容：

- （1）磋商邀请；
- （2）供应商须知；

- (3) 供应商、投标服务/产品（如涉及）资格条件及应提供的相关证明材料；
- (4) 采购项目技术、服务及其他要求；
- (5) 响应文件格式；
- (6) 中小微企业和节能环保优惠政策；
- (7) 磋商程序、方法和标准；
- (8) 合同主要条款。

2、供应商应认真阅读和充分理解磋商文件中所有的事项、格式条款和规范要求。供应商没有对磋商文件全面做出实质性响应是供应商的风险。没有按照磋商文件要求作出实质性响应的响应文件将视为无效投标。

（二）磋商文件的澄清和修改

1、提交首次响应文件截止之日前，采购人、采购代理机构或者磋商小组可以对已发出的磋商文件进行必要的澄清或者修改，澄清或者修改的内容作为磋商文件的组成部分。澄清或者修改的内容可能影响响应文件编制的，采购人、采购代理机构应当在提交首次响应文件截止时间至少 5 日前，将澄清或者修改的内容在四川政府采购网和绵阳政府采购网上发布更正公告。该澄清或者修改的内容为磋商文件的组成部分；不足 5 日的，采购人、采购代理机构应当顺延提交首次响应文件截止时间。

2、磋商文件中采购人编制的内容前后有矛盾或不一致，有时间先后顺序的，以时间在后的修改、澄清或补正文件为准；没有时间先后顺序的，按有利于供应商的原则进行处理。

3、本磋商文件的解释权归招标采购单位。

（三）答疑会和现场考察

1、根据采购项目和具体情况，招标采购单位认为有必要，将在磋商文件提供期限截止后，组织已获取磋商文件的潜在供应商现场考察或者召开开标前答疑会并在四川政府采购网及绵阳政府采购网上发布公告。

2、供应商参加答疑会或考察现场所发生的一切费用由供应商自己承担。

四、响应文件编制

（一）响应文件的语言

1、供应商提交的响应文件以及供应商与招标采购单位就有关投标的所有来往书面文件均须使用中文。响应文件中如附有外文资料，必须逐一对应翻译成中文并加盖供应商公章后附在相关外文资料后面，否则，供应商的响应文件将作为无效投标处理。

2、翻译的中文资料与外文资料如果出现差异和矛盾时，以中文为准。但不能故意错误翻译，否则，供应商的响应文件将作为无效投标处理。

（二）计量单位

除技术规格及要求中另有规定外，本采购项下的投标均采用国家法定的计量单位。

（三）投标货币

本次采购项目的投标均以人民币报价。

（四）联合体投标

1、两个以上供应商可以组成一个投标联合体，以一个供应商的身份投标。供应商以联合体形式参加采购活动的，联合体各方均应具备《中华人民共和国政府采购法》第二十二条第一款中规定的供应商资格条件；按照联合体分工承担相同工作的，还应同时满足采购文件规定的特殊资格条件；按照联合体分工承担不同工作的，则不需同时具备采购文件规定的特殊资格条件。

2、联合体各方之间应当签订共同投标协议，明确约定联合体各方承担的工作和相应的责任，并将共同投标协议连同投标文件一并提交招标采购单位。联合体各方签订共同投标协议后，不得再以自己名义单独在同一项目中投标，也不得组成新的联合体参加同一项目采购活动。

3、联合体中有同类资质的供应商按照联合体分工承担相同工作的，应当按照资质等级较低的供应商确定资质等级。

4、联合体应当确定其中一个单位为投标的全权代表，负责参加投标的一切事务，并承担投标及履约中应承担的全部责任与义务。

5、联合体各方应当共同与采购人签订采购合同，就采购合同约定的事项对采购人承担连带责任。

6、供应商为联合体的，由联合体中负责投标方（联合体协议中明确为负责投标的全权代表的一方）交纳保证金，其交纳的保证金对联合体各方均具有约束

力。

7、本项目是否接受联合体投标的标相关要求详见“供应商须知附表”第7项规定。

（五）知识产权

1、供应商应保证在本项目使用的任何产品和服务（包括部分使用）时，不会产生因第三方提出侵犯其专利权、商标权或其它知识产权而引起的法律和经济纠纷，如因知识产权而引起法律和经济纠纷，由供应商承担所有相关责任。

2、采购人享有本项目实施过程中产生的知识成果及知识产权。

3、供应商如欲在项目实施过程中采用自有知识成果，需在响应文件中声明，并提供相关知识产权证明文件。使用该知识成果后，供应商需提供开发接口和开发手册等技术文档，并承诺提供无限期技术支持，采购人享有永久使用权。

4、如采用供应商所不拥有的知识产权，则在投标报价中必须包括合法获取该知识产权的相关费用。

（六）响应文件的组成

供应商应按照磋商文件的规定和要求编制响应文件。供应商拟在成交后将成交项目的非主体、非关键性工作交由他人完成的，应当在响应文件中载明。供应商编写的响应文件应包括下列部分：

1、**资格性响应文件**。供应商按照磋商文件要求提供的有关资质资格证明文件。

2、**技术、商务响应文件**。

（1）**投标函**。见响应文件格式“报价函”。

（2）**技术、服务响应**。供应商按照磋商文件要求做出的技术、服务应答，主要是针对采购项目的技术指标、参数、商务要求做出的实质性响应和满足（见响应文件格式“技术、服务响应”部分要求）。

（3）**商务应答**。供应商按照磋商文件要求做出的商务响应（见响应文件格式“商务应答”部分要求）。

（4）**中小企业优惠和节能环保**（如涉及相关文件格式见”第六章中小

企业优惠和节能环保”部分)。

(5) 其他部分。其他供应商认为需要上传的文件或资料。

(七) 磋商保证金

1. 供应商须按磋商文件要求缴纳磋商保证金，其凭证作为其响应文件的一部分。联合体投标的，由联合体中负责投标方（联合体协议中明确为负责投标的全权代表的一方）交纳保证金，其交纳的保证金对联合体各方均具有约束力。

2. 未按磋商文件要求的交纳方式和在规定时间内（以银行实际下账时间为准）交纳规定数额磋商保证金的视为无效响应。

3. 供应商所缴纳的磋商保证金不计利息。

4. 未成交供应商的磋商保证金，将在成交通知书发出之日起5个工作日内退还。成交的投标保证金，自政府采购合同签订之日起5个工作日内退还（注：①因供应商自身原因造成的保证金延迟退还或者供应商和采购代理机构协商可以延迟退还的，采购代理机构不承担相应责任；②供应商因涉嫌违法违规，按照规定应当不予退还保证金的，有关部门处理认定违法违规行为期间不计入退还保证金时限之内。）。

5、有下列情形之一的，磋商保证金不予退还：

(1) 供应商在提交响应文件截止时间后撤回响应文件或在响应有效期内撤销投标文件的；

(2) 供应商在响应文件中提供虚假材料的；

(3) 除因不可抗力或磋商文件认可的情形以外，成交供应商无正当理由不及时领取成交通知、不与或不按时与采购人签订政府采购合同的；

(4) 供应商与采购人、其他供应商或者采购代理机构恶意串通的；

(5) 磋商文件规定的其他情形。

(八) 投标有效期

供应商提交的响应文件及磋商相关资料有效期为磋商之日后90个日历日。有效期短于这个规定期限的报价，将被拒绝。特殊情况下，采购人可于有效期满之前书面要求供应商同意延长有效期。供应商可以拒绝上述要求，其磋商保证金不被没收。拒绝延长有效期的供应商不得再参与该项目后续采购活动。同意延长有效期的供应商不能修改其响应文件，关于磋商

保证金的有关规定在延长的有效期内继续有效。如供应商成交，将自动延至政府采购合同履行完毕。

五、响应文件的印制和签署

(一)、响应文件全部采用电子文档，必须使用《绵阳市政府采购电子投标书编制系统》制作（电子标书格式为 XXX.BBL 和 XXX.BJL）。

(二)、如供应商提交的电子响应文件不符合本条第一款要求或开标后无法读取导入，其响应文件视为无效。

(三)、响应文件全部采用电子文档且必须采用数字证书进行签名，加签供应商机构数字证书。

(四)、供应商应于开标时间前，登录绵阳政府采购网（<http://zc.mianyang.gov.cn/zfcg/myzc/>）将符合本条第一款要求的电子响应文件上传到绵阳政府采购电子化系统。

(五)、电子响应文件应根据磋商文件的要求制作，签署和内容应完整。

(六)、磋商文件“响应文件格式”中规定的需要供应商签字、盖章的内容，供应商必须将签字、盖章的扫描件扫描，导入到《绵阳市政府采购电子投标书编制系统》

六、响应文件的密封和标注

响应文件必须使用“绵阳市政府采购电子投标书编制系统”制作，并通过系统在响应封面加盖电子签章，使用数字证书签名，加签供应商机构数字证书。最终导出“供应商资质资格证明文件”和“电子响应文件”两个文件。“供应商资质资格证明文件”电子文件格式为 XXX.BJL（文件后缀名为 BJL）， “电子响应文件”格式为 XXX.BBL（文件后缀名为 BBL）。

七、响应文件的递交

(一)、供用商应于响应文件递交截止时间前，通过“绵阳市政府采购电子投标书编制系统”（布络供应商门户）上传电子投标文件，并在响应文件递交截止时间后 30 分钟内通过“绵阳市政府采购电子投标书编制系统”（布络供应商门户）

解密电子响应文件。

(二)、除因绵阳政府采购电子化系统发生故障导致供应商电子响应文件无法按时解密外，电子响应文件未按时解密的，由采购人或采购代理机构作为无效投标处理。

(三)、本次磋商不接受其他方式递交的响应文件。

八、磋商响应文件的修改和撤回

(一)、供应商在递交响应文件后，可以修改其响应文件，但应当在响应文件递交截止时间前把已上传的响应文件撤回，再将其修改后的响应文件通过“绵阳市政府采购电子投标书编制系统”（布络供应商门户）上传。

(二)、在响应文件递交截止时间之后，供应商不得对其递交的响应文件做任何修改或撤回。

九、磋商活动组织

磋商活动由四川诺以信工程管理有限公司负责组织。

(一)四川诺以信工程管理有限公司在磋商文件规定的时间和地点组织磋商活动，采购人代表持授权委托书及身份证复印件；现场监督人员持介绍信及身份证复印件；供应商代表持有效身份证件参加磋商。

(二)磋商时，采购代理机构可以邀请有关监督管理部门对磋商进行现场监督。

(三)供应商认为采购人、采购代理机构相关工作人员有需要回避的情形的，应当场提出询问或者回避申请。采购人、采购代理机构对供应商代表提出的询问或者回避申请应当及时处理。

十、磋商程序

磋商活动按以下程序进行：

(一)磋商会开始。磋商活动组织单位宣布磋商会主持人、现场监督、采购人代表等人员名单。

(二)现场监督、采购人代表对已缴纳保证金的供应商名单和已到场签到的

供应商名单进行比对和核实。

(三) 主持人宣布参加磋商的供应商名单。

(四) 具体磋商、评审事务由依法组建的磋商小组负责。详见第七章《磋商程序、方法和标准》。

十一、成交

(一) 自成交供应商确定之日起 2 个工作日内，四川诺以信工程管理有限公司在四川政府采购网和绵阳政府采购网公告成交结果。

(二) 成交结果公告内容应当包括采购人及其委托的采购代理机构的名称、地址、联系方式，项目名称、分包号（如有分包）和项目编号，成交供应商名称、地址和成交金额，主要成交标的的名称、规格型号、数量、单价、服务要求以及评审专家名单。

(三) 在公告成交结果的同时，向成交供应商发出成交通知书，成交供应商应在成交结果公告发出之日起的 2 个工作日内下载成交通知书。

(四) 成交通知书对采购人和成交供应商均有法律效力，成交通知书发出后，采购人违法改变成交结果，或者成交供应商无正当理由放弃成交的，应当承担相应的法律责任。

(五) 对未通过资格审查的供应商未通过的原因和未成交供应商本人的评审得分与排序，请登录四川政府采购网（<http://www.ccgp-sichuan.gov.cn>）点击本项目政府采购结果公告页面“评审情况”栏查询。

十二、签订及履行合同和验收

(一) 签订合同

1、成交供应商应在成交通知书发出之日起 30 日内，依据磋商文件、响应文件以及评审、商定过程中确定的事项与采购人签订政府采购合同。采购人和成交供应商除应当对规定的政府采购合同必备条款进行约定以外，还应当对供应商提供的货物、工程和服务的名称、数量、单价和总价、规格和型号、主要技术参数和配置清单、履约时间和地点、验收时间和地点、验收标准和清单、付款时间和方式以及其他实质性内容事项进行明确约定，并将这些约定内容事项

所涉及合同当事人之间的权利义务在政府采购合同中充分体现。

2、采购人和成交供应商之间约定的权利义务，不得改变磋商文件的规定要求，不得超出响应文件和评审、商定过程中的响应承诺范围。

3、成交供应商拒绝与采购人签订合同的，采购人可以按照评审报告推荐的成交候选供应商排序，确定下一位成交候选供应商为成交供应商，也可以重新开展政府采购活动。

4、采购项目编号即为合同编号，合同签订后，采购人应严格按照《四川省财政厅关于做好政府采购合同公告及备案工作有关事项的通知》（川财采〔2015〕27号）相关规定，进行合同公告及备案；对公告及备案的合同内容的真实性和完整性负责。

（二）合同分包

1、供应商根据磋商文件的规定和采购项目的实际情况，拟在成交后将中标项目的非主体、非关键性工作分包的，应当在响应文件中载明分包承担主体，分包承担主体应当具备相应资质条件且不得再次分包。响应文件中未载明分包承担主体的不得分包。

2、采购合同实行分包履行的，成交供应商就采购项目和分包项目向采购人负责，分包供应商就分包项目承担责任。

3、中小企业依据《政府采购促进中小企业发展管理办法》（财库〔2020〕46号）规定享受扶持政策获得政府采购合同的，小微企业不得将合同分包给大中型企业，中型企业不得将合同分包给大型企业。

4、监狱企业、残疾人福利性单位依据财政部《关于政府采购支持监狱企业发展有关问题的通知》财库〔2014〕68号和《财政部、民政部、中国残疾人联合会关于促进残疾人就业政府采购政策的通知》（财库〔2017〕141号）规定的政策获取政府采购合同后，不得分包给其他非监狱企业或者非残疾人福利性单位。

5、本项目是否允许分包详见“供应商须知附表”相关规定。

（三）采购人增加合同标的权利

采购合同履行过程中，采购人需要追加与合同标的相同的货物或者服务的，在不改变合同其他条款的前提下，经财政部门和采购人同意后，可以与成交供应商协商签订补充合同，但所有补充合同的采购金额不得超过

原合同采购金额的百分之十，且采购服务的名称、价格、履约方式、验收标准等必须与原政府采购合同一致。

（四）履约保证金

1、成交供应商应在合同签订之前向采购人交纳磋商文件规定数额的履约保证金。

2、如果成交供应商在规定的时间内，没有按照磋商文件的规定缴纳履约保证金，且又无正当理由的，将视为放弃成交，其缴纳的磋商保证金将不予退还，并给予失信行为记录并按相关规定进行处理。

3、下列之一情况发生时，履约保证金将不予退还：

（1）成交供应商单方面原因（自然灾害和国家政策因素除外）不履行政府采购合同的；

（2）成交供应商提供的货物经质量技术监督等相关部门查实有假冒伪劣、以次充好现象的；

（3）成交供应商在售后服务中，被查实有被采购人举报服务质量问题且不妥善处理的。

（五）履行合同

成交供应商与采购人签订合同后，合同双方应严格执行合同条款，履行合同规定的义务，保证合同的顺利完成。

在合同履行过程中，如发生合同纠纷，合同双方应按照《中华人民共和国民法典》的有关规定进行处理，也可向有关部门投诉。

（六）验收

1、政府采购项目履约验收工作由采购人负责。采购人可以根据采购项目具体情况自行组织验收，或者委托采购代理机构组织验收，但委托验收不能免除采购人应当承担的法律责任。采购人委托采购代理机构组织验收的，验收服务费及验收过程中发生的有关费用不得由供应商支付。

2、成交供应商与采购人应严格按照《财政部关于进一步加强政府采购需求和履约验收管理的指导意见》（财库〔2016〕205号）以及《绵阳市财政局关于进一步做好政府采购项目履约验收工作的通知》（绵财采〔2021〕15号）文件的要求进行验收。

验收合格，采购人应向成交供应商出具《政府采购项目履约验收报告》。

十三、支付货款

(一)、项目验收合格后，采购人应及时出具《政府采购项目履约验收报告》，并按照政府采购合同约定和有关财政资金管理制度规定及时向中标人支付政府采购项目资金。

(二)、本级预算单位使用年初预算或追加预算具有政府采购标识的采购项目，由采购人出具《市级政府采购资金支付申请表》实行国库直接支付，其余采购资金采购的项目由采购人按照授权支付程序进行支付；省级垂管部门按照预算批复单位要求办理。

十四、投标纪律要求

(一)、供应商不得具有的情形

供应商参加采购活动不得有下列情形：

- 1、提供虚假材料谋取成交；
- 2、采取不正当手段诋毁、排挤其他供应商；
- 3、与招标采购单位、其他供应商恶意串通；
- 4、向招标采购单位、磋商小组成员行贿或者提供其他不正当利益；
- 5、在采购过程中与招标采购单位私下进行协商谈判；
- 6、拒绝有关部门的监督检查或者向监督检查部门提供虚假情况。

有 1-5 项情形之一的供应商，成交无效。

(二)、供应商失信行为及处理

供应商在政府采购活动中有下列情形之一的，按失信行为记入诚信档案：

- 1、提供虚假材料谋取成交的；
- 2、采取不正当手段诋毁、排挤其他供应商的；
- 3、与采购人、采购代理机构、磋商小组成员或其他供应商恶意串通的；
- 4、不遵守开标、评审现场工作纪律，扰乱或者委托其他人扰乱开标、评审现场秩序的；

5、向采购人、采购人代理机构及其工作人员，磋商小组成员或者竞争性磋商采购相关专业人员行贿或者提供其他不正当利益的；

6、无正当理由放弃成交候选人资格的，或者放弃成交的，或者成交后不与采购人、采购代理机构签订政府采购合同的；

7、在招标采购过程中与采购人进行协商谈判的，或者不按照磋商文件和成交供应商的投标、响应文件订立合同的，或者与采购人另行订立背离合同实质性内容的协议的；

8、将成交项目转包给他人或者违规分包给他人的；

9、拒绝或者不按照约定履行政府采购合同的，或者擅自变更、中止或者终止政府采购合同的；

10、捏造事实或者提供虚假材料投诉或者以非法手段取得证明材料进行质疑、投诉的；

11、借维权之名获取非法利益、不当得利并经查证属实的；

12、在财政部门投诉、举报处理过程中隐瞒采购项目相关情况的；

13、拒绝有关部门监督检查或者在监督检查过程中提供虚假情况的；

14、提供假冒伪劣产品；

15、市场监管部门、税务部门、审判机关及其他有关部门单位认定的失信行为；

16、其他法律法规规定的失信行为。

财政部门对政府采购当事人的失信行为记入诚信档案，有效期为1年。工商部门、税务部门、审判机关及其他有关部门单位认定供应商的失信行为明确了有效期的，不再重复计算。

以上属于投标或成交无效情形的，按投标或成交无效处理；属于违法情形的，依法予以处理。

（三）、供应商违法行为及处理

供应商在参加政府采购活动中的违法行为，依照《中华人民共和国政府采购法》、《中华人民共和国政府采购法实施条例》、《中华人民共和国民法典》等法律法规规定处理。

十五、询问、质疑和投诉

询问、质疑、投诉的接收和处理严格按照《中华人民共和国政府采购法》、《中华人民共和国政府采购法实施条例》、财政部《政府采购质疑和投诉办法》、《财政部关于加强政府采购供应商投诉受理审查工作的通知》的规定办理。

（一）、供应商询问、质疑的对象

1、供应商对磋商文件中供应商参加本次政府采购活动应当具备的条件、招标项目技术、商务及其他要求以及评标细则及标准提出询问或质疑的，应向采购人提出。

2、供应商对磋商文件中前款规定之外的其他内容、采购过程及成交结果提出询问或质疑的，应向采购代理机构提出。

（二）、供应商提出询问的，应当有明确的询问事项，以书面形式提出，由供应商签字并加盖公章。

（三）、供应商提出质疑的，质疑书内容格式应符合相关规定（详见附件：质疑书格式及内容）。

（四）、供应商在法定质疑期内应当一次性提出针对同一采购程序环节和同一对象的质疑。

（五）、供应商对采购人或采购代理机构的质疑答复不满意，或者采购人、采购代理机构未在规定时间内作出答复的，供应商可以在答复期满后 15 个工作日内按照采购人所属预算级次，向采购人本级财政部门提起投诉。

质疑书格式及内容

质疑函范本

一、质疑供应商基本信息

质疑供应商：

地址： 邮编：

联系人： 联系电话：

授权代表：

联系电话：

地址： 邮编：

二、被质疑人基本信息

被质疑人：

地址： 邮编：

联系人： 联系电话：

三、质疑项目基本情况

质疑项目的名称：

质疑项目的编号： 包号：

采购人名称：

采购文件获取日期：

四、质疑事项具体内容

质疑事项 1：

事实依据：

法律依据：

质疑事项 2：

.....

五、与质疑事项相关的质疑请求

请求：

签字(签章)： 公章：

日期：

质疑函制作说明：

1. 质疑书正本 1 份，副本 2 份（如果涉及更多的供应商须提供相应数量的副本）；

2. 法定代表人授权委托书 1 份（委托代理人办理质疑事宜的需提供）；

3. 营业执照复印件 1 份（加盖公章）；

4. 法定代表人身份证复印件 1 份；

5. 委托代理人身份证复印件 1 份（委托代理人办理质疑事宜的需提供）；

6. 供应商提出质疑时，应提交质疑函和必要的证明材料。

7. 质疑供应商若委托代理人进行质疑的，质疑函应按要求列明“授权代表”的有关内容，并在附件中提交由质疑供应商签署的授权委托书。授权委托书应载明代理人的姓名或者名称、代理事项、具体权限、期限和相关事项。

9. 质疑供应商若对项目的某一分包进行质疑，质疑函中应列明具体分包号。

10. 质疑函的质疑事项应具体、明确，并有必要的事实依据和法律依据。

11. 质疑函的质疑请求应与质疑事项相关。

12. 质疑供应商为自然人的，质疑函应由本人签字；质疑供应商为法人或者其他组织的，质疑函应由法定代表人、主要负责人，或者其授权代表签字或者盖章，并加盖公章。

第三章 供应商、投标产品资格资质性、其他类似效力要求及应提供的相关证明材料

资格要求	资格证明文件
具有独立承担民事责任的能力	1. 供应商为企业（包括合伙企业）、个体工商户的, 应提供工商营业执照或提供由市场监管部门核发的法人或者其他组织统一社会信用代码的营业执照（扫描件）；2. 供应商属于银行、保险、石油石化、电力、电信等有行业特殊情况的, 提供企业分支机构营业执照或统一社会信用代码的营业执照（扫描件）；3. 供应商为其他组织的, 提供事业单位法人证书或执业许可证等证明文件（扫描件）；4. 如为自然人的提供《中华人民共和国居民身份证》（扫描件, 持原件备查）。
具有良好的商业信誉和健全的财务会计制度	1、供应商是否具有良好的商业信誉, 由供应商出具书面承诺（原件扫描件）；2、供应商是否有健全的财务会计制度: 供应商提供 2019 年至 2021 年中任意一年的经审计的财务报告, 至少包括“三表一注”, 即资产负债表、利润表、现金流量表及其附注（复印件, 加盖供应商鲜章）；属于银行、保险、石油石化、电力、电信等有行业特殊情况的, 提供 2019 年至 2021 年中任意一年的财务报表（复印件扫描件, 加盖供应商鲜章）；新成立的公司不足 1 年或非公司性质的供应商提供银行的资信证明（复印件扫描件, 加盖供应商鲜章）。
具有履行合同所必需的设备和专业技术	由供应商自行对本单位（个人）是否具备履行合同所必需的设备和专业技术能力进行评价。若具有履行合同所必须

术能力	的设备和专业技术能力的，参与投标时，须出具《履行合同所必须的设备和专业技术能力承诺书》（原件扫描件）
有依法缴纳税收和社会保障资金的良好记录	供应商应提供 2021 年 1 月 1 日至投标截止之日任意 3 个月的缴纳税收的银行电子回单（票据）或税务部门出具的纳税证明或者纳税申报资料（复印件扫描件，加盖供应商鲜章），供应商 2021 年 1 月 1 日至投标截止之日任意 3 个月的缴纳社保的银行电子回单（票据）或社保部门出具的社保缴纳证明材料（复印件扫描件，加盖供应商鲜章）；新成立公司不足 1 年或自然人，供应商在参加政府采购活动时做出承诺（原件扫描件，格式见附件）。
参加本次政府采购活动前三年内，在经营活动中没有重大违法记录	供应商在参加本次政府采购活动时做出书面声明（原件扫描件，格式见附件）。
法律、行政法规规定的其他条件	采购人对法律、行政法规规定的其他条件无特殊要求的，可不提供其他证明材料
本项目专门面向中小企业采购	提供中小企业声明函原件或残疾人福利性单位声明函或监狱企业证明材料
参加本次政府采购活动前三年内，供应商单位及其现任法定代表人不得具有行贿犯罪记录	供应商在参加本次政府采购活动时做出书面声明（原件扫描件，格式见附件）。

附件 1:

商业信誉承诺书

四川诺以信工程管理有限公司:

_____ (投标人名称) 郑重承诺:

_____ (投标人名称) 在参加本次政府采购活动前具有良好的商业信誉。

本单位(个人)对上述承诺的内容事项真实性负责,如有虚假,由我单位(个人)承担相关法律责任。

投标人名称:

日 期: 年 月 日

备注: 若属于联合体投标的,联合体的各方都要单独出具本承诺书。

附件 2:

**具有履行合同所必须的设备和专业技术
能力的承诺书**

四川诺以信工程管理有限公司:

_____ (投标人名称) 郑重承诺:

_____ (投标人名称) 具有参加本次政府采购活动, 履行政府采购合同所必须的设备和专业技术能力。

本单位(个人)对上述承诺的内容事项真实性负责, 如有虚假, 由我单位(个人)承担相关法律责任。

投标人名称:

日 期: 年 月 日

备注: 若属于联合体投标的, 由投标的全权代表方做出承诺。

附件 3:

**具有依法缴纳税收和社会保障资金良好
记录的承诺书**

四川诺以信工程管理有限公司:

_____ (投标人名称) 郑重承诺:

_____ (投标人名称) 具有依法缴纳税收和社会保障资金的良好记录。

本单位(个人)对上述承诺的内容事项真实性负责,如有虚假,由我单位(个人)承担相关法律责任。

投标人名称:

日 期: 年 月 日

备注:若属于联合体投标的,能够提供证明材料的联合体方应按招标文件要求提供,对提供证明材料困难的其他联合体方应作出此承诺。

附件 4:

没有重大违法记录的书面声明

四川诺以信工程管理有限公司:

根据《中华人民共和国政府采购法实施条例》第十七条第一款第(四)项的规定, _____ (投标人名称) 郑重声明:

_____ (投标人名称) 在参加本次政府采购活动前 3 年内在经营活动中没有重大违法记录(即因违法经营受到刑事处罚或者责令停产停业、吊销许可证或者执照、较大数额罚款等行政处罚的行为)。

本单位(个人)对上述声明内容事项真实性负责,如有虚假,由我单位(个人)承担相关法律责任。

特此声明。

投标人名称:

日 期: 年 月 日

备注: 1. 供应商参加政府采购活动前三年内,在经营活动中没有重大违法记录。重大违法记录,是指供应商因违法经营受到刑事处罚或者责令停产停业、吊销许可证或者执照、较大数额罚款等行政处罚。根据《财政部关于〈中华人民共和国政府采购法实施条例〉第十九条第一款“较大数额罚款”具体适用问题的意见》(财库〔2022〕3号)中相关规定:“较大数额罚款”认定为 200 万元以上的罚款,法律、行政法规以及国务院有关部门明确规定相关领域“较大数额罚款”标准高于 200 万元的,从其规定。

2. 若属于联合体投标的,联合体的各方都要单独出具本声明。

附件 5:

无行贿犯罪记录的承诺函

四川诺以信工程管理有限公司:

_____（供应商名称）在参加本次政府采购活动前 3 年内公司及法定代表人（非法人负责人、自然人本人）在前 3 年内无行贿犯罪记录。

本单位（个人）对上述声明内容事项真实性负责，如有虚假，由我单位（个人）承担相关法律责任。

特此声明。

供应商名称（盖章）:

日 期： 年 月 日

第四章 采购项目技术、服务及其他要求

一、项目名称、技术规格和配置要求、数量

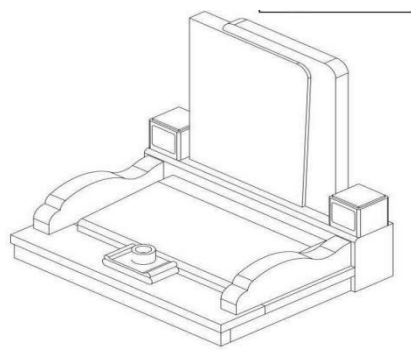
序号	采购内容	技术规格和配置要求	数量	所属行业	允许进口产品	核心产品	备注
1	C型艺术墓	1.主碑 75×95×10, 石材: 山西黑 2.底座 110×20×32, 石材: 654# 3.鸽子 22×13×15, 石材: 汉白玉 4.鸽子座 16×16×18, 石材: 汉白玉 5.栏板 60×22×8 2, 石材: 654# 6.前地坪 110×23×5, 石材: 654# 7.侧地坪 47×17×5, 石材: 654# 8.前围板 108×10×5, 石材: 654# 9.侧围板 63×10×5, 石材: 654# 10.供桌 26×14×7, 石材: 654# 11.香炉 9×9×6, 石材: 654# 12.盖板 82×50×9, 石材: 山西黑 13.内箱 80×30×2, 石材: 九英蓝 14.内箱 44×30×2, 石材: 九英蓝 15.★配置清单: 主碑 1 个 底座 1 个 鸽子 2 个 鸽子座 2 个 栏板 2 个 前地坪 1 个 侧地坪 2 个 前围板 1 个 侧围板 2 个 供桌 1 个 香炉 1 盖板 1 个 内箱 80×30×2 2 个 内箱 44×30×2 2 个	39套	工业(包括采矿业,制造业,电力、热力、燃气及水生产和供应业)	否	否	需对主碑、底座、鸽子座、盖板、进行造型,浮雕;鸽子需是圆雕;栏板需造型磨光;
2	节地生态艺术墓	1.内箱板 77×40×3, 石材: 九英蓝 52×40×3, 石材: 九英蓝 2.盖 80×55×5, 石材: 蝴蝶兰、山西黑、英国棕 3.碑 90×50×5, 石材: 蝴蝶兰、山西黑、英国棕	3套	工业(包括采矿业,制造业,电力、热力、燃气及水生	否	否	需对内箱板进行切扎,对盖、碑进行浮雕花草;

		4. 座脚 55×15×10, 石材: 654# 5. ★配置清单: 1. 内箱板 77×40×3 2 个 2. 内箱板 52×40×3 2 个 3. 盖 1 个 4. 碑 1 个 5. 座脚 1 个		产和供应业)			
3	生态艺术墓	1. 盖板 75x42x6, 石材: 山西黑 2. 后围板 75x45x2, 石材: 西昌黑 3. 前围板 75x35x2, 石材: 西昌黑 4. 左右围板 42x45/35x2, 石材: 西昌黑 5. ★配置清单: 1. 盖板 1 个 2. 后围板 1 个 3. 前围板 1 个 4. 左右围板 2 个	134套	工业(包括采矿业, 制造业, 电力、热力、燃气及水生产和供应业)	否	是	需抛光处理;
4	草坪生态墓	1. 主碑 50x40x6, 石材: 山西黑、蝴蝶兰、英国棕等 2. 碑座 40x12x8, 石材: 山西黑、蝴蝶兰、英国棕等 3. 盖板 40x45x5, 石材: 山西黑、蝴蝶兰、英国棕等	100套	工业(包括采矿业, 制造业, 电力、热力、燃气及水生产和供应业)	否	否	需对主碑进行造型、抛光, 碑座需开槽;
5	墓区硬化	1. 墓区硬化: C20 混凝土加钢筋网; 钢筋规格: 直径 10 毫米的钢筋编制 200mmx200mm 网格; 2. ★原建筑物及地坪撤除清理: 符合安装要求及条件, 投标人需清理现场建渣, 并自行考虑运距、场外堆土场及堆土费用;	150m ²	其他未列明行业 (包括科学研究和技术服务业, 水利、环境和公共设施管理业, 居民服务、修理和其他服务业, 社会工作, 文化、体育和娱乐业等)	否	否	/
6	墓区绿化	1. ★根据采购人要求种植绿化 (种类: 葱兰、小叶女贞), 回填土质要求: 种植土。投标人自行考虑取土运距及土料来源;	20m ²	其他未列明行业 (包括科学研究和技术服务业, 水利、环境和公共设施管理业, 居民服务、修理和其他服务业, 社会工作, 文化、体育和娱乐业等)	否	否	/

注: ★参数为实质性响应, 不满足投标文件无效。

(一) 附图：

附件设计图 C 型：山西黑艺术墓图



节地生态艺术墓



生态艺术墓



草坪生态墓



备注：

1. 石材应用同一矿山的石板，质量应保证坚固耐用，无损害强度和明显外观缺陷，板材的色调花纹保证和谐统一，主材料光亮度必须达到 90 度以上。正面外观不允许出现坑窝、划痕、缺棱、缺角、裂纹等缺陷，规格不允许误差，外观质量物理性及检测按行业标准 JC205-92 中有关规定执行。

2. 采购报价为综合报价，包括货物、运输、保险、代理服务费、安装、搬运（含二次搬运）、措施、税费、人工费以及售后服务等全部费用。

3. 由于本项目施工地址位三台水观音墓区内，货车不能直接到达墓区，所有材料均需要人工二次搬运，由此产生的一切费用均包含在报价中，采购人不对此支付任何费用。

4. 本项目设备及材料清单是根据技术方案、设计图纸进行初步统计的主体实物工程量，在项目实施过程中，供应商应该按照设计方案及设计图纸进行施工，并且自行增补因差异所产生的材料及配套服务，采购人不再额外支付由此产生的一切费用。

5. 未列入的辅助设备及材料，其品质须与系统整体品质一致。

（二）样品要求：

石材小样要求（样品）				
序号	名称	规格 cm	数量	单位

1	九英蓝	10×15×2	1	块
2	英国棕	10×15×2	1	块
3	蝴蝶兰	10×15×2	1	块
4	山西黑	10×15×2	1	块
5	西昌黑	10×15×2	1	块
6	654#	10×15×2	1	块

1. 投标人提供的样品石材材质，不得带有投标人及生产厂家任何的标识；
2. 评审结束后由采购人对中标人提供的样品石材材质进行封存，作为验收的依据。履行合同的质量及加工工艺不得低于样品石材材质水平，否则采购人有权拒收和拒付；
3. 未中标人提供的样品石材材质可在结果公告发布后 2 个工作日内向招标代理机构索回，逾时代理机构有权自行处理；
4. 样品石材材质只作为评分因素，不送、少送或错送的，综合评分表“样品石材材质”一栏不得分。样品石材材质递交时间为：开标时间前一个小时内；
5. 样品石材材质的生产、运输费等一切费用由投标人自理；
6. 递交投标样品石材材质的同时需单独递交一份样品清单给代理机构并加盖投标人鲜章。
7. 样品石材材质须用纸箱密封，密封外包装及样品石材材质上都不能粘贴商标、厂家等任何标识。故意泄露者样品为无效投标，招标代理机构在开标时统一编号，评审专家按编号现场清点样品数量是否与清单一致并评审。

（三）服务要求（实质性要求）

1. 投标人在中标后，须根据采购人的要求进行成品墓的加工制作。合同期间中标人自觉遵守行业道德，不得同其他当事人洽谈与建墓费用相关的所有事宜。

2. 投标人在中标后，与采购人签订为期一年的服务合同，合同期满后，在未确定新供货商前，采购人有权要求中标人延长合同期限，合同内容不变。

3. 技术要求：由采购人根据公墓的规划设计，分批次确定采购的墓型(中标后的供货墓型应按本次招标的墓型由采购人自行选取)及数量(按实际销售情况采购人书面通知中标人)。

4. 墓穴石材、制作质量要求：

4.1 制作成品墓的石材质量及规格等应达到中华人民共和国国家标准 GB/T18601-2009 规定的优等品(A)要求；

4.2 形状尺寸标准：正方形的各边长宽一致，长方形的对边要一致。允许偏离范围在负公差为零，正公差为 5mm 以内。

4.3 石质要求：墓材必须是天然石材，必须保证质量，要求无水缝、裂纹、无划痕、无团花、无损伤，不能有白斑、黑斑(石胆)及色纹(水线)瑕疵，部份部件(墓碑除外)只允许有一处瑕疵，但瑕疵直径不能超过 5mm，色度无反差。刊刻工艺、抛光度必须达到整套样品墓标准，且必须无条件达到购墓客户提出的要求。

4.4 石材表面要干净，不得带有油斑、锈迹。

4.5 角度要求：直角为 90°，部件上下、左右直角对角线误差在 3mm 以内。

4.6 整套墓石组合尺寸、角度必须按图加工，表面平整，高度一致，相同尺寸的工件必须一致，四个工作接面必须成 90° 角，上下左右必须对称，全套色泽要与墓型图纸及样品一致；

4.7 倒边必须上下平行，大小宽窄一致，手感平滑，不得有沟痕感觉，倒边的大小要严格按照要求倒边，一般边与磨面成 45° 角。

4.8 磨面光滑平整，不能有凹凸不平现象和缺角，要充分磨出最佳光泽度，对角线和水平线要成一直线。磨面光泽度必须达到 90° 以上。

4.9 严格按招标要求造型，加工表面平整，要求线条突出，棱角分明，弧度自然，主题感强，小件上下角度要相吻合，左右相对称。

4.10 石材材质须按照采购人要求的技术参数上所标明的石材材质提供。

（四）安装要求

1. 墓碑安装时按结构图与石材的各部件进行安装，安装前应检查所有石材的外观质量，不允许将有质量缺陷的石材进行安装，安装完成后，整体方向要正，做到每一款墓碑安装时要求与整体墓碑区域纵、横都在一条线上，使每一个区域要在同一水平面(特殊要求除外)。

2. 安装墓穴时，先将外围基础作正，基础内部结合点直角连接，内穴厢体与外围厢体用混凝砂浆加固，误差在 1 公分之内。

3. 墓碑扶手安装立柱必须用 C25 的水泥进行粘接，垂直度误差不得超过 2 毫米，扶手四周尺寸必须统一。

4. 碑柱安装时在柱子与厢体连接处必须用 C25 水泥进行粘接，碑柱间距离按碑板大小来规定，上下间距统一，垂直度不得超过 2 毫米，左右间距必须统一。

5. 主碑安装从上到下由碑柱开槽当中安装，后用水泥勾缝，确保稳固。

6. 帽头安装必须用 C25 水泥进行粘接，四周间距必须统一，垂直度误差不得超过 2 毫米。

7. 墓碑安装完成后，对所有粘接缝进行打磨、水泥勾缝处理，并及时清理周边破碎石材、垃圾和安装时用过的材料，保证墓碑和周边干净整洁。

8. 夏季墓碑安装完成 5 天后，冬季墓碑安装完成 7 天后，检查墓碑的稳固程度，要求墓碑平稳，与基座垂直且没有任何松动。

9. 其他附属安装设施按相关工程标准执行。

二、 商务要求：

1. 履约时间：成交人须及时签订合同，合同签订后 90 个日历天完成产品安装并交付使用。

2. 履约地点：采购人指定地点

3. 质量要求：须符合国家及行业现行规范要求标准。

4. 付款方式：合同签订支付至合同总金额的 20%；到货后支付至合同总金额的 70%，待安装完成并交付使用支付至合同总价的 100%。

5. 售后服务要求：

(1) 质保期：投标人须承诺中标后针对本次投标产品质保期为验收合格后 1 年。质保期内所有货物出现质量问题连续两次维修仍无法正常使用的，投标人须更换同型号新设备，并对产品质量实行“三包”服务。

(2) 售后服务响应：投标人提供 7×12 小时的售后服务，指派专人 与采购人指定的联系人进行售后服务事宜联系，并配置专门固定的售后服务电话，如提供的设备出现故障时，在接到报修电话后立即响应，12 小时内派专业技术人员到达现场解决问题，最迟在 24 小时内修复（遇特殊情况除外），费用（包括材料）由投标人自行承担。

(3) 投标人负责设备安装、调试。货物到达现场后，投标人接到采购人通知后 3 天内到达现场，组织安装、调试，达到正常运行要求，保证采购人正常使用。所需的费用包括在投标总价格中。

6. 验收方式:

(1) 政府采购项目履约验收工作由采购人负责。采购人应当及时对采购项目进行验收,或者委托采购代理机构组织验收,但委托验收不能免除采购人应当承担的法律责任。采购人委托采购代理机构组织验收的,验收服务费及验收过程中发生的有关费用不得由投标人支付。

(2) 采购人可以邀请参加本项目的其他投标人或者第三方机构参与验收。参与验收的投标人或者第三方机构的意见作为验收的参考资料一并存档。

(3) 成交人与采购人应严格按照《四川省财政厅关于印发〈四川省政府采购项目需求论证和履约验收管理办法〉的通知》(川财采〔2015〕32号)的要求进行验收。具体由采购人组织相关专家,邀请财政监管部门及单位监督人员参与验收。

(4) 验收合格后,采购人向成交投标人出具《政府采购项目履约验收报告》。

7. 其他要求(实质性要求):

(1) 投标人须承诺中标后合同签订前,采购人有权要求对投标产品按照参数进行验证,若供应商虚假响应招标要求,则供应商应承担相关经济责任和法律责任。(提供承诺函加盖投标人公章)

(2) 投标人须承诺中标后合同签订前所投生产厂家针对本项目提供售后服务承诺函及本次所投产品相关检测报告。(提供承诺函加盖投标人公章)

(3) 投标人须承诺中标后在项目实施过程中一切安全事故责任由中标人自行承担(提供承诺函加盖投标人公章)

第一部分 报价

(磋商项目名称) 项目报价单

采购项目名称: _____

采购文件编号: _____ 第____包

总报价（元）	交货时间、交货方式	是否有进口产品	备注
供应商报价:_____ 元 （大写:_____ ）			

供应商名称: _____

(磋商项目名称) 项目报价明细

采购项目名称：_____

采购文件编号：_____ 第_____包

分项名称 (分项合计)										
序号	货物名称	生产厂商及品牌	规格型号	单位	数量	单价(元)	金额(元)	是否为进口产品	节能环保	备注
1										
2										
3										
...										

供应商名称：_____

注：1、供应商必须详细报出投标总价的各个组成部分的报价并具体填写品牌、规格、型号等，否则作无效投标处理。如产品为国家节能、环保标志清单产品也请在备注栏注明。

2、报价应当包含设备、运输、安装调试、培训、税费等所有费用。

第二部分 技术

投标产品技术响应表（第 包）

序号	产品名称	招标文件要求	投标产品品牌、型号	投标产品配置和技术指标、参数	正/负偏离	备注

注：1、供应商按照招标文件要求做出的技术应答，主要是针对招标项目的技术指标、参数和技术要求做出的实质性响应和满足。

2、供应商必须顺序逐项对照填写，注明正、负或无偏离

3、供应商必须据实填写，不得虚假响应，否则将取消其投标或中标资格，并按有关规定进行处罚。

供应商名称： （盖章）

日期： 年 月 日

售后服务承诺和方案（第 包）

致 _____（采购人名称） _____：

注：

1、需附产品制造厂家或供应商设立的距采购人最近的服务网点情况（网点多者可自制表格）——服务网点名称：_____；地址：_____；注册本金：_____元；员工总人数_____人（其中：技术人员数_____人；维修人员_____人）；成立时间：_____；服务电话：_____；传真：_____；负责人及联系电话：_____。自制表格请加盖公章。

2、说明投标产品的保修时间、保修期内的保修内容与范围、维修响应时间等。分别提供产品制造厂家和供应商的服务承诺和保障措施。

3、培训措施：说明培训内容及培训的时间、地点、目标、培训人数、收费标准和办法等。

4、其他有利于用户的服务承诺。

供应商名称： _____（盖章）

日期： _____年 _____月 _____日

第三部分 商务

商务应答表（第 包）

序号	内容	采购要求	投标应答	备注
1	履约时间			
2	履约地点			
3	质量要求			
4	付款方式			
5	售后服务要求			
6	验收方式			
7	其他要求			

注：供应商必须据实填写（备注中可注明正、负或无偏离），不得虚假响应，否则将取消其投标或成交资格，并按有关规定进行处罚。未按要求填写并在响应文件中无资料应证影响评比的责任自负。

供应商名称： （盖章）

日期： 年 月 日

法定代表人身份证明

四川诺以信工程管理有限公司：

兹声明：____（姓名）系____（供应商名称）的法定代表人（职务____），为我方“____采购项目名称”项目（____磋商文件编号____）第____包投标活动的合法代表，以我方名义全权处理该项目有关投标、签订合同以及执行合同等一切事宜。

特此声明。

法定代表人（签字或盖法定代表人章）：

供应商名称： （盖章）

日 期： 年 月 日

注：1、必须附法定代表人身份证（扫描件）；

2、供应商属于银行、保险、石油石化、电力、电信等有行业特殊情况的，提供分支机构负责人身份证明，并附分支机构负责人身份证（扫描件）；

3、自然人不提供。

授权委托书

_____（招标人名称）：

本授权声明：_____（供应商名称）_____（法人单位法定代表人姓名、职务；非法人单位负责人姓名、职务；自然人则为供应商姓名）授权_____（被授权人姓名、职务）为我方“_____”项目（招标编号）投标活动的合法代表，以我方名义全权处理该项目有关投标、签订合同以及执行合同等一切事宜。特此声明。

法定代表人：

授权代表：

供应商名称：

日期：_____年_____月_____日

注：1、必须附法定代表人和授权代表的身份证（扫描件）；
2、供应商属于银行、保险、石油石化、电力、电信等有行业特殊情况的，由分支机构负责人授权。必须附分支机构负责人和授权代表的身份证（扫描件）；

制造商家或代理商授权书（如涉及）

_____（采购代理机构名称）：

_____（制造商家或代理商名称）是在_____。
（国名）依法登记注册的，其厂址现在_____。

_____（被授权公司名称）是在_____。
_____（国名）依法登记注册的，其主要营业地点现在_____。

_____（制造商家或代理商名称）授权_____（被授权公司名称）为我方制造或代理的_____品牌_____产品的合法销售商（授权销售的产品可附清单），全权处理与该产品投标的有关事宜，并对我方具有约束力。

作为制造商或代理商，我方承诺，为本次招标提供的货物为原厂制造、合法渠道供应的全新产品。我方保证以投标合作者来约束自己，并对该投标共同承担和分别承担招标文件中所规定的义务。

授权单位名称：_____（盖公章）

日期：_____

注：1、供应商也可提供制造商家或代理商自有的授权格式文件，但授权文件中必须明确：制造商家或代理商和被授权单位的名称及登记注册地、参加投标的授权销售产品、授权日期、授权单位的公章。制造厂家可以是派出机构。若由代理商授权的，须同时提供制造厂家授权代理商的授权文件扫描件。

2、制造商家或代理商授权书根据采购项目要求提供，没有要求的不需要提供。

无行贿犯罪记录的承诺函

四川诺以信工程管理有限公司：

_____（供应商名称）在参加本次政府采购活动前 3 年内公司及法定代表人（非法人负责人、自然人本人）在前 3 年内无行贿犯罪记录。

本单位（个人）对上述声明内容事项真实性负责，如有虚假，由我单位（个人）承担相关法律责任。

特此声明。

供应商名称（盖章）：

日 期： 年 月 日

诚信行为声明函

四川诺以信工程管理有限公司：

本公司作为“_____（项目名称）_____” 编号：_____采购项目的
供应商，郑重声明：

1、在参与本次同一合同项下的政府采购活动中，不存在与其他供应商的
单位负责人为同一人或者与其他供应商存在直接控股、管理关系的情形；

2、在参加本次政府采购活动前，未被纳入法院、市场监管部门、税务部门、
银行认定的失信名单内；

3、在参加本次政府采购活动前三年内的政府采购合同履行过程中及其他经
营活动履约过程中，无未依法履约被有关部门处罚（处理）的行为；

4、在参加政府采购活动前一年内无《绵阳市财政局关于进一步加强政府采
购当事人诚信管理的通知》（绵财采〔2021〕38号）规定的失信行为。

本公司对上述声明的真实性负责。如有虚假，将依法承担相应责任。

供应商名称：_____（盖章）

日 期：_____年 月 日

供应商廉政承诺书

本企业参与“ 项目名称 ”编号： 项目的投标，现郑重承诺：

一、不以任何方式向项目招标采购人员、审批人员、监管及行业主管人员以及评标专家等行贿。

二、不以任何方式托人打招呼、求关照，搞利益结盟，腐蚀党和国家机关工作人员。

以上承诺如有违反，请严肃处理，欢迎监督举报！

供应商名称： （盖章）

日 期： 年 月 日

供应商基本情况表

供应商名称						
注册地址				邮政编码		
联系方式	联系人			电话		
	传真			网址		
组织结构						
法定代表人	姓名			技术职称		电话
技术负责人	姓名			技术职称		电话
成立时间				员工总人数：		
企业资质等级				其中	项目经理	
营业执照号					高级职称人员	
注册资金					中级职称人员	
开户银行					初级职称人员	
账号					技工	
经营范围						
备注						

供应商名称： (盖章)

日期： 年 月 日

供应商类似项目业绩一览表

序号	用户名称	项目名称	用户地址	用户联系人 及电话	实施时间	合同 金额	完成 项目 质量	备注

注：供应商以上业绩需提供有关书面证明材料。“合同金额”需提供合同扫描件；“完成项目质量”需提供合同验收合格证明或用户单位书面证明材料。

供应商名称： _____（盖章）

日期： _____年 _____月 _____日

供应商本项目管理、技术、服务人员情况表

类别	职务	姓名	职称	常住地	资格证明（附扫描件）			
					证书名称	级别	证号	专业
管 理 人 员								
技 术 人 员								
后 续 服 务 人 员								

供应商名称： （盖章）

日期： 年 月 日

规章制度一览表

序号	规章制度名称	备注

供应商名称： （盖章）
日期： 年 月 日

第六章 中小企业优惠和节能环保

一、中小企业优惠

根据财政部、工业和信息化部《政府采购促进中小企业发展管理办法》（财库〔2020〕46号）、财政部《关于进一步加大政府采购支持中小企业力度的通知》（财库〔2022〕19号）的规定，对于未预留份额专门面向中小企业采购的采购项目，以及预留份额项目中的非预留部分采购包，应当对符合相关规定的小微企业报价给予20%的扣除，用扣除后的价格参加评审。

以联合体形式参加政府采购活动，联合体各方均为中小企业的，联合体视同中小企业。其中，联合体各方均为小微企业的，联合体视同小微企业。接受大中型企业与小微企业组成联合体或者允许大中型企业向一家或者多家小微企业分包的采购项目，对于联合协议或者分包意向协议约定小微企业的合同份额占到合同总金额30%以上的，应当对联合体或者大中型企业的报价给予6%的扣除，用扣除后的价格参加评审。

组成联合体或者接受分包的小微企业与联合体内其他企业、分包企业之间存在直接控股、管理关系的，不享受价格扣除优惠政策。

根据财政部《关于政府采购支持监狱企业发展有关问题的通知》财库〔2014〕68号和《财政部、民政部、中国残疾人联合会关于促进残疾人就业政府采购政策的通知》（财库〔2017〕141号）文件精神，监狱企业和残疾人福利性单位视同小型、微型企业。

1、享受中小企业优惠政策的投标人应当符合以下条件：

①在中华人民共和国境内依法设立，符合《中小企业划型标准规定》（工信部联企业〔2011〕300号）中型、小型、微型企业的标准，但与大企业的负责人为同一人，或者与大企业存在直接控股、管理关系的除外；

②在货物采购项目中，货物由中小企业制造，即货物由中小企业生产且使用该中小企业商号或者注册商标；

在服务采购项目中，服务由中小企业承接，即提供服务的人员为中小企业依照《中华人民共和国劳动合同法》订立劳动合同的从业人员。提供本企业制造的货物、承担的工程或者服务，或者提供其他中小企业制造的货物。

2、下述情形，不享受中小企业优惠政策：

①投标产品为进口产品的；

②对外援助项目、国家相关资格或者资质管理制度另有规定的项目；

③在货物采购项目中，供应商提供的货物既有中小企业制造货物，也有大型企业制造货物的；

④小微企业将合同分包给大中型企业，中型企业将合同分包给大型企业；

3、参加政府采购活动的中小企业应当提供《中小企业声明函》货物/服务。未提供或未按要求提供的不享受中小企业优惠政策：

4、监狱企业提供由省级以上监狱管理局、戒毒管理局（含新疆生产建设兵团）出具的属于监狱企业证明文件；残疾人福利性单位提供《残疾人福利性单位声明函》。

二、节能环保

根据国务院办公厅【国办发（2007）51号】《关于建立政府强制采购节能产品制度的通知》、财政部、国家发展改革委【财库（2004）185号】《关于印发节能产品政府采购实施意见的通知》、财政部、环保总局【财库（2006）90号】《关于环境标志产品政府采购实施意见》、财政部、国家发展改革委【财库（2019）19号】《关于印发节能产品政府采购品目清单的通知》、财政部、生态环境部【财库（2006）18号】《关于印发环境标志产品政府采购品目清单的通知》以及市场监管总局关于发布参与实施政府采购节能产品、环境标志产品认证机构名录的公告，结合工作实际，对使用节能产品政府采购品目清单和环境标志产品政府采购品目清单参与政府采购项目投标的给予3%的价格扣除，用扣除后的价格参与价格分评审；采购清单产品在节能产品政府采购品目清单内且为政府强制采购产品而不采用政府强制采购产品投标的，作为无效标处理。

中小企业声明函

本公司（联合体）郑重声明，根据《政府采购促进中小企业发展管理办法》（财库〔2020〕46号）的规定，本公司（联合体）参加（单位名称）的（项目名称）采购活动，提供的货物全部由符合政策要求的中小企业制造。相关企业（含联合体中的中小企业、签订分包意向协议的中小企业）的具体情况如下：

1. （标的名称），属于（采购文件中明确的所属行业）行业；制造商为（企业名称），从业人员 人，营业收入为 万元，资产总额为 万元，属于（中型企业、小型企业、微型企业）；

2. （标的名称），属于（采购文件中明确的所属行业）行业；制造商为（企业名称），从业人员 人，营业收入为 万元，资产总额为 万元，属于（中型企业、小型企业、微型企业）；

.....

以上企业，不属于大企业的分支机构，不存在控股股东为大企业的情形，也不存在与大企业的负责人为同一人的情形。

本企业对上述声明内容的真实性负责。如有虚假，将依法承担相应责任。

企业名称（签章）：

日期：

说明：从业人员、营业收入、资产总额填报上一年度数据，无上一年度数据的新成立企业可不填报。

残疾人福利性单位声明函

本单位郑重声明，根据《财政部 民政部 中国残疾人联合会关于促进残疾人就业政府采购政策的通知》（财库〔2017〕141号）的规定，本单位为符合条件的残疾人福利性单位，且本单位参加（单位名称）的（项目名称）采购活动，提供由本单位制造的货物（由本单位承接的服务）。

本单位对上述声明的真实性负责。如有虚假，将依法承担相应责任。

单位名称：（签章）

日期：

节能环保价格扣除明细表

注：若有此类评审优惠情况，请按下表要求填报。

1	2	3	4	5	6
品 目 号	产品名称	节能产品	环保产品	投标报价 (元)	价格评标 扣除金额 (元)
本包小计					

1. 当有多个合同包时，投标人应详细填写并一一计算出相应合同包的金额。
2. 栏目 6=栏目 5×3%，既是节能又是环保产品不重复计算优惠。
3. 计算分数时四舍五入取小数点后两位。
4. 产品名称应和分项报价明细表对应。
5. 产品在国家节能、环保政府采购品目清单内，须在“节能产品”栏注明“节能产品”、“政府强制采购产品”，在“环保产品”栏注明“环保产品”并提供市场监管总局发布的参与实施政府采购节能产品、环境标志产品认证机构的论证；节能产品认证应依据相关国家标准的最新版本，依据国家标准中二级能效（水效）指标；环境标志产品认证应依据相关标准的最新版本。

中小企业、节能环保优惠扣除后评审价格汇总表

注：若有此类评审优惠情况，请按下表要求填报。

单位：元

投标报价	小微企业价格 评标扣除金额	节能环保优惠价 格评标扣除金额	评审价格	备注

- 1、投标报价应和开标一览表金额一致；
- 2、按照《政府采购促进中小企业发展管理办法》（财库〔2020〕46号）、《关于进一步加大政府采购支持中小企业力度的通知》（财库〔2022〕19号）的规定，对符合相关规定的小微企业报价给予20%的扣除，对符合相关规定的联合体或者大中型企业的报价给予6%的价格扣除。
- 3、节能环保优惠价评标扣除金额就和节能环保价格扣除明细表对应金额一致。

第七章 磋商程序、方法和标准

磋商小组在采购活动过程中，应当按照《中华人民共和国政府采购法》、《中华人民共和国政府采购法实施条例》、《政府采购竞争性磋商采购方式管理暂行办法》（财库〔2014〕214号）、《四川省政府采购非招标采购方式实施办法》（川财采〔2015〕36号）、《四川省财政厅关于印发〈四川省政府采购评审工作规程（修订）〉的通知》（川财采〔2016〕53号）等相关规定等相关规定履行职责和义务，不得违法评审、违反评审工作纪律。

一、资格性审查

（一）磋商活动结束后，由磋商小组依据法律法规和本磋商文件的规定，对磋商响应文件是否按照本磋商文件第三章的规定提供资格性证明材料、以及提供的资格证明材料是否符合规定等进行审查，以确定投标供应商是否具备磋商资格。

（二）供应商资格审查应以有关法律、法规和磋商文件为依据，审查范围不能超过法律法规和磋商文件中供应商的资格条件要求。资格审查过程中，对供应商资格是否符合规定存在争议的，应当以少数服从多数的原则处理。

（三）资格审结束后，应当出具资格审查报告，确定参加磋商的供应商名单，资格审查报告应当由全体磋商小组成员签字确认。磋商小组成员对资格审查过程和结果有不同意见的，应当在资格审查报告中写明并说明理由。签字但不写明不同意见或者不说明理由的，视同无意见。拒不签字又不另行书面说明其不同意见和理由的，视同同意资格审查结果。

（四）采购组织单位应当将通过资格审查和未通过资格审查的供应商名单向所有递交响应文件的供应商当场宣布，并告知未通过资格审查的供应商未通过资格审查的原因，但涉及商业秘密的除外。

（五）递交响应文件的供应商不足3家或者通过资格审查的供应商不足3家的，本次磋商采购活动终止。但政府购买服务项目（含政府和社会

资本合作项目), 市场竞争不充分的科研项目, 以及需要扶持的科技成果转化项目, 在采购过程中符合要求的供应商(社会资本)只有 2 家的可以继续进行。

二、磋商

(一) 实物样品/现场演示

实物样品(如有)。磋商小组对资格性审查通过的供应商的实物样品进行评定。

现场演示(如有)。现场演示的顺序以现场抽签的方式确定。演示应对照采购要求进行。磋商小组对资格性审查通过的供应商的现场演示进行评定。

样品评定或现场演示时间由磋商小组根据项目特点确定。

(二) 组织磋商

1、磋商小组正式磋商前, 系统进行清标, 自动识别响应文件编制设备相关识别码及电子响应文件上传设备的 IP 地址。

2、磋商小组按照磋商文件的规定与通过资格审查的供应商逐一进行磋商。磋商的顺序以现场抽签的方式确定。

3、磋商过程中, 磋商小组可以根据磋商情况调整轮次。

4、在磋商过程中, 磋商小组可以根据磋商文件和磋商情况实质性变动采购需求中的技术、服务要求以及合同草案条款, 但不得变动磋商文件中的其他内容。实质性变动的内容, 须经磋商小组中的采购人代表确认。对磋商文件作出的实质性变动是磋商文件的有效组成部分, 磋商小组应当将变动的内容及时以书面形式通知所有参加磋商的供应商, 并做好书面记录。

5、磋商小组变动磋商文件的, 应当要求供应商就变动的部分重新提交响应文件, 并给供应商重新提交响应文件的合理时间。

6、磋商过程中, 供应商可以根据磋商情况变更其响应文件, 并将变更内容形成书面材料送磋商小组。供应商变更内容书面材料应当签字确认或者加盖公章, 否则无效。变更内容书面材料的签字确认, 供应商为法人的, 由其法定代表人或者代理人签字确认; 供应商为其他组织的, 由其主要负责人或者代理人签字确认; 供应商为自然人的, 由其本人或者代理人签字确认。有效的变更内容书面材料应作为响应文件的一部分。

7、供应商按照磋商文件的变动情况和磋商小组的要求重新提交响应文件的，响应文件应当签字或者加盖公章（供应商为法人的，由其法定代表人或者代理人签字确认；供应商为其他组织的，由其主要负责人或者代理人签字确认；供应商为自然人的，由其本人或者代理人签字确认）。有效的变更内容书面材料应作为响应文件的一部分。

8、磋商过程中，有下列情形之一的，磋商小组应当评定为不影响整个响应文件有效性和采购活动公平竞争，并通过响应文件的符合性审查，但应在响应文件规范性方面根据情况进行扣分：

（1）响应文件存在个别地方（总数不能超过 2 个且占应签字地方的比例不能超过 20%）没有法定代表人签字，但有法定代表人的私人印章或者有效授权代理人签字的；

（2）响应文件除磋商文件明确要求加盖单位(法人)公章的以外，其他地方以相关专用章加盖的；

9、磋商小组经过一轮或多轮磋商后，供应商响应文件仍然不能满足磋商文件规定的采购项目最低要求的，或者磋商过程中，磋商小组发现或者知晓供应商存在违法违规行为的，磋商小组应当将该供应商淘汰，不允许其参加最后报价。磋商小组淘汰供应商的，应当书面通知该供应商，并说明理由。

10、磋商文件能够详细列明采购标的的技术、服务要求的，磋商结束后，磋商小组应当要求所有实质性响应的供应商在规定时间内提交最后报价，提交最后报价的供应商不得少于 3 家（但政府购买服务项目（含政府和社会资本合作项目），市场竞争不充分的科研项目，以及需要扶持的科技成果转化项目，提交最后报价的供应商可以为 2 家）。

11、磋商文件不能详细列明采购标的的技术、服务要求，需经磋商由供应商提供最终设计方案或解决方案的，磋商结束后，磋商小组应当按照少数服从多数的原则投票推荐 3 家（政策法规以及磋商文件中规定的其他情形除外）以上供应商的设计方案或者解决方案，并要求其在规定时间内提交最后报价。

12、已提交响应文件的供应商，在提交最后报价之前，可以根据磋商

情况退出磋商。采购代理机构将退还退出磋商的供应商的磋商保证金。

三、解释、澄清有关问题

(一)、在磋商过程中，磋商小组认为磋商文件有关事项表述不明确或需要说明的，可以提请招标采购单位书面解释。招标采购单位应当给予书面解释，解释不得改变磋商文件的原义或者影响公平、公正，解释事项如果涉及供应商权益的，应当以有利于供应商的原则进行解释。

(二)、磋商小组在对响应文件的有效性、完整性和响应程度进行审查时，可以要求供应商对响应文件中含义不明确、同类问题表述不一致或者有明显文字和计算错误的内容等作出必要的澄清、说明或者更正。磋商小组要求供应商澄清、说明或者更正响应文件应当以书面形式（须由磋商小组全体成员签字）作出，并给予供应商必要的反馈时间。磋商小组不得通过澄清等方式对供应商实行差别对待。

(三)、供应商的澄清、说明或者更正不得超出响应文件的范围或者改变响应文件的实质性内容。供应商的澄清、说明或者更正材料应当采用书面形式，并由其法定代表人（主要负责人）或其授权代表签字或者加盖公章；供应商为自然人的，应当由本人或代理人签字并附身份证，否则无效。供应商响应文件中已经提供授权书、身份证明的，可以不再提供。澄清不影响响应文件的效力，有效的澄清材料，是响应文件的组成部分。

四、最后报价

(一)、报价要求

1、供应商的报价是供应商响应采购项目要求的全部工作内容的价格体现，包括供应商完成本项目所需的一切费用；

2、供应商每种服务/货物（如涉及）只允许有一个报价，并且在合同履行过程中是固定不变的，任何有选择或可调整的报价及备选投标方案将不予接受，并按无效投标处理；

3、所提供的服务/产品(如涉及)报价不得高于市场平均价，也不得恶意低价。否则，供应商的响应文件将作为无效投标处理或者取消其成交资

格。

（二）、报价

磋商结束后，磋商小组应当要求所有实质性响应的供应商在规定时间内进行最后报价。

1、供应商应在规定时间进行现场最后报价，在磋商小组指定地点并在现场监督人员监督下现场填写报价单，在规定的合理时间内由采购代理机构工作人员收齐后集中交磋商小组。最后报价是供应商响应文件的有效组成部分。

2、供应商提交的报价单须签字或加盖公章确认，否则无效。供应商为法人的，应当由其法定代表人或者代理人签字确认；供应商为其他组织的，应当由其主要负责人或者代理人签字确认；供应商为自然人的，应当由其本人或代理人签字确认并附身份证明。

五、低于成本价投标处理

按本磋商文件第二章《供应商须知附表》第三条的规定执行。

六、无效投标情形

除政府采购法律制度规定的情形外，本项目供应商或者其响应文件有下列情形之一的，作为无效投标处理：

（一）、按照磋商文件规定应交未交或未按要求交投标保证金的；

（二）、属于禁止参加投标的供应商的；

（三）、资格资质条件及提供的证明材料等未满足磋商文件要求的；

（四）联合体投标不符合要求的：①组成联合体投标的，响应文件中未按规定提交联合体各方共同投标协议的；②参加联合体的各成员再以自己的名义单独投标的，或同时参加两个（含两个）以上的联合体投标的；③组成联合体投标的，其负责投标事务的一方与联合体协议中明确为负责投标的全权代表方不一致的；

（五）未满足磋商文件第二章供应商须知“充分、公平竞争的保障措施”中“利害关系供应商处理、前期参与供应商处理、利害关系代理人处理”情形的；

（六）、最终报价超过磋商文件规定的预算金额或者最高限价；

（七）、投标产品在节能产品政府采购品目清单内且为政府强制采购产品而

不采用政府强制采购产品投标的；

(八) 串通投标①不同供应商的响应文件由同一单位或者个人编制；②不同供应商委托同一单位或者个人办理投标事宜；③不同供应商的响应文件载明的项目管理成员或者联系人员为同一人；④不同供应商的响应文件异常一致或者投标报价呈规律性差异；⑤不同供应商的响应文件相互混装；⑥不同供应商的投标保证金从同一单位或者个人的账户转出；⑦《政府采购法实施条例》第74条规定情形。

(九)、低价投标书面说明不能证明其报价合理性的；

(十)、磋商文件规定的其他实质性内容。

七、综合评分

(一) **比较与评价：**经磋商确定最终采购需求和提交最后报价的供应商后，由磋商小组按照磋商文件规定的评审方法和标准对提交最后报价的供应商的响应文件和最后报价进行综合评分；但最终报价被视为低价且不能证明其报价合理性和最终报价超过磋商文件规定的预算金额或者最高限价的不参与综合评分。

评审时，磋商小组各成员应当独立对每个有效响应的文件进行评价、打分，然后汇总每个供应商每项评分因素的得分。磋商文件中没有规定的评审标准不得作为评审依据。

(二) 评分

1、在评标过程中，响应文件有下列情况之一，磋商小组成员应当按照磋商文件规定的非实质性偏离进行扣分：

(1) 文字表述的内容含义不明确，或者同类问题表述不一致，或者有明显文字和计算错误，或者提供的技术信息和数据资料不完整，供应商拒不或在规定的时间内没有进行澄清、说明或补正或澄清、说明、补正的内容也不能说明问题的。

(2) 响应文件未按磋商文件要求进行装订或目录、页码编制不完整、全面。

(3) 认定的与磋商文件规定的技术、商务和其他规定要求不符的非实质性

偏离或其他非实质性偏离。

2、 评标细则及标准

(1) 本次综合评分的因素是：企业实力、样品材质、质量控制措施、技术、履约证明材料、售后服务方案、失信行为惩戒扣分、报价、实施方案等。

(2) 磋商小组成员应当根据自身专业情况对每个有效投标供应商的响应文件进行独立评分，加权汇总每项评分因素的得分，得出每个有效投标供应商的总分。技术类评分因素由技术方面磋商小组成员独立评分。经济类评分因素由经济方面磋商小组成员独立评分。政策合同类的评分因素由法律方面磋商小组成员独立评分。采购人代表原则上对技术类评分因素独立评分。价格和其他不能明确区分的评分因素由磋商小组成员共同评分。

3、综合评分明细表

(1) 综合评分明细表的制定以科学合理、降低评委会自由裁量权为原则。

(2) 对记入诚信档案的且在有效期内的失信供应商，在本次政府采购活动中实行直接从总分中扣分的惩戒方法，且供应商失信行为惩戒实行无限制累加制。存在一次失信行为的，扣 3 分，每增加一次失信行为，加扣 3 分，直至扣完为止。

(3) 综合评分明细表

评分因素及权重	分值	评分标准	评审分类
报价 30%	30 分	满足招标文件要求且投标价格最低的投标报价为评标基准价，其价格分为满分，报价得分满分为 30 分。其他投标人的价格分统一按照下列公式计算：投标报价得分=（评标基准价 / 投标报价）×100×30%（计算后保留小数点后两位）。	共同类评审因素
技术 26%	26 分	投标人所投产品的技术参数完全符合招标文件要求且没有负偏离得 26 分；投标人所投产品的技术参数不完全符合招标文件要求的，则在 26 分的基础上，按以下原则扣分： 供应商所投产品完全符合技术要求的得 26 分；每有一项负偏离扣 1 分；共计 26 条；对应技术要求的最小序号为一项扣完	技术类评审因素

		为止。	
样品材质 5%	5分	<p>1. 根据供应商提供的样品（包括但不限于石料的品种、石料的纹理走向符合构件的受力要求；①无明显缺棱掉角，线条突出，棱角分明，弧度自然，主体观感强。②石料无裂缝、炸纹、隐残、明显色差③构件端面尺寸允许误差$\leq 5\text{mm}$、泽度符合要求，④表面平滑光亮，无平整度偏、无不等粒）的得2分，以上有一项不满足扣0.5分，扣完为止。</p> <p>2. 敲击声音清脆得0.5分，否则不得分；</p> <p>3. 水滴试验，水滴分散浸出在5-10分钟内得0.5分，否则不得分；</p> <p>4. ①工艺优良、线条流畅②缝隙中无颜色富集得2分；以上有一项不满足扣1分，扣完为止。</p>	技术类评审因素
实施方案 12%	12分	<p>根据供应商针对本项目提供的施工安装方案与技术措施内容包括但不限于以下5点：①施工人员配置、墓道施工方案、工期计划及保证措施②安全措施方案③墓道路面施工部署、墓碑安装、雕刻美观度④现场总平面布置、效果图、施工设计图、废弃材料的环保处理、给排水实施内容、防水施工等，逐项编制对应方案，满足本项目采购需求且符合本项目实际情况的得12分，每有一项内容缺失的扣3分，每有一项内容阐述不全面、不符合项目实际情况的扣1.5分，扣完为止。</p>	技术类评审因素
质量控制措施 9%	9分	<p>根据供应商针对本项目提供的质量控制方案内容包括但不限于以下3点：①质量控制目标、质量控制流程②质量控制制度③质量控制组织、质量技术措施方案等，逐项编制对应方案，满足本项目采购需求且符合本项目实际情况的得9分，每有一项内容缺失的扣3分，每有一项内容阐述不全面、不符合项目实际情况的扣1.5分，扣完为止。</p>	技术类评审因素

售后服务方案 12%	12 分	根据投标人针对本项目提供的售后服务方案包括但不限于以下 3 点：①售后应急方案、故障响应情况和响应时间、售后巡访方案②售后的质保期、保修范围、故障解决、到达时间、配件供应③售后服务保障措施及承诺、产品维护保养方案等，逐项编制对应方案，满足本项目采购需求且符合本项目实际情况的得 12 分，每有一项内容缺失的扣 4 分，每有一项内容阐述不全面、不符合项目实际情况的扣 2 分，扣完为止。	技术类评审因素
履约证明材料 3%	3 分	供应商自 2019 年 1 月 1 日至投标截止之日每具有一个类似项目案例(类似案例是指:墓穴材料销售或石材销售)的得 0.5 分,最多得 3 分。 注:须提供项目合同或(中标/成交)通知书复印件加盖供应商鲜章。	共同类评审因素
企业实力 3%	3 分	投标人具有有效的质量管理体系认证证书、环境管理体系认证证书、职业健康安全管理体系认证证书齐全的得 3 分，每缺少一个证书扣 1 分，扣完为止。 注：以上证书须提供复印件加盖供应商公章。	共同类评审因素
失信行为惩戒扣分	0	1. 对按照《绵阳市财政局关于进一步加强政府采购当事人诚信管理的通知》（绵财采〔2021〕38 号）记入诚信档案的且在有效期内的失信投标人，在参加政府采购活动中实行直接从总分中扣分的惩戒方法，且投标人失信行为惩戒实行无限制累加制。存在一次失信行为的，扣 3 分，每增加一次失信行为，加扣 3 分，直至扣完为止。 2. 投标人参加政府采购活动时，应当就自己的诚信情况在响应文件中进行承诺。	共同类评审因素

八、招标采购单位现场复核。

(一)、评标结果汇总完成后,磋商小组拟出具评标报告前,招标采购单位应当组织2名以上的本单位工作人员,在采购现场监督人员的监督之下,依据有关的法律制度和采购文件对评标结果进行复核,出具复核报告。

(二)、除下列情形外,任何人不得修改评标结果:

- 1、资格性审查认定错误的;
- 2、分值汇总计算错误的;
- 3、分项评分超出评分标准范围的;
- 4、磋商小组成员对客观评审因素评分不一致的;
- 5、经磋商小组认定评分畸高、畸低的。

经复核发现存在以上情形之一的,磋商小组应当当场修改评标结果,并在评标报告中记载;评标报告签署后,采购人或者采购代理机构发现存在以上情形之一的,应当组织原磋商小组进行重新评审,重新评审改变评标结果的,书面报告本级财政部门。

九、推荐成交候选供应商

(一)、成交候选供应商应当排序;评审结果按评审后得分由高到低顺序排列;得分相同的,按最后报价由低到高顺序排列;得分且最后报价相同的并列,响应文件满足磋商文件全部实质性要求且按照评审因素的量化指标评审得分最高的供应商为成交候选供应商;最后报价相同且满足磋商文件全部实质性要求且按照评审因素的量化指标评审得分也相同的并列,由采购人自主采取公平、择优的方式选择成交供应商。

(二)、磋商小组可推荐的成交候选供应商数量不能满足招标文件规定的数量的,只有在获得采购人书面同意后,可以根据实际情况推荐成交候选供应商。未获得采购人的书面同意,磋商小组不得在磋商文件规定之外推荐成交候选供应商,否则,采购人可以不予认可。

十、磋商小组编写评审报告

评审委员会推荐成交候选供应商后,应当向采购组织单位出具磋商报告。磋商报告应当包括下列内容:

(一)、邀请供应商参加采购活动的具体方式和相关情况，以及参加采购活动的供应商名单；

(二)、磋商日期和地点，评审委员会成员名单；

(三)、参加报价的供应商名单及报价情况和未参加报价的供应商名单及原因；

(四)、变动磋商文件实质性内容的有关资料及记录；

(五)、供应商响应文件响应磋商文件实质性要求情况及供应商变动响应文件有关资料及记录；

(六)、磋商情况记录和说明，包括对供应商的资格审查情况、供应商响应文件磋商情况等；

(七)、推荐的成交候选供应商名单及理由。

评审报告应当由磋商小组全体人员签字认可。磋商小组成员对评审报告有异议的，磋商小组按照少数服从多数的原则推荐成交候选供应商，采购程序继续进行。对评审报告有异议的磋商小组成员，应当在报告上签署不同意见并说明理由，由磋商小组书面记录相关情况。磋商小组成员拒绝在报告上签字又不书面说明其不同意见和理由的，视为同意评审报告。

十一、确定成交供应商

(一)采购代理机构应当自评审结束后2个工作日内将评审报告及有关资料送交采购人。采购人应当在收到评审报告后5个工作日内，从评审报告提出的成交候选供应商中，按照排序由高到低的原则确定成交供应商。

采购人不确定排序前一位成交候选供应商为成交供应商的，应当将不确定的理由书面告知该成交候选供应商，并在四川政府采购网和绵阳政府采购公告。

采购人依法确定不出成交供应商的，应当重新组织采购，书面告知成交候选供应商，说明理由，并在四川政府采购网和绵阳政府采购公告。采购人逾期未确定成交供应商且不提出异议的，视为确定评审报告提出的排序第一的成交候选供应商为成交供应商。

(二)根据采购人确定的成交供应商，采购代理机构在四川政府采购网和绵阳政府采购上发布成交结果公告，并向成交供应商发出成交通知书。

十二、终止磋商

出现下列情形之一的，磋商活动终止，重新开展采购活动：

（一）因情况变化，不再符合规定的竞争性磋商采购方式适用情形的；

（二）出现影响采购公正的违法、违规行为的；

（三）在采购过程中符合要求的供应商或者报价未超过采购预算的供应商不足 3 家的（但法律法规和磋商文件中规定的其他情形除外）。

（四）政府购买服务项目（含政府和社会资本合作项目），市场竞争不充分的科研项目，以及需要扶持的科技成果转化项目，在采购过程中符合要求的供应商只有 2 家的，竞争性磋商采购活动可以继续进行的。

终止后，采购代理机构应在四川政府采购网及绵阳政府采购网上公告，并公告终止的详细理由。

第八章 合同主要条款

(样例, 视项目情况调整, 招投标文件为合同的有效组成部分)

合同编号: (采购项目

目编号)

合同编号: XXXX。

签订地点: XXXX。

签订时间: XXXX年XX月XX日。

采购人(甲方):

供应商(乙方):

根据《中华人民共和国政府采购法》、《中华人民共和国民法典》及 XXXX 采购项目(项目编号: XX)的《采购文件》、乙方的《响应文件》及《成交通知书》, 甲、乙双方同意签订本合同。详细技术说明及其他有关合同项目的特定信息由合同附件予以说明, 合同附件及本项目的招标文件、投标文件、《成交通知书》等均为本合同不可分割的部分。双方同意共同遵守如下条款:

一、合同货物

货物品名	规格型号	单位	数量	单价 (万元)	总价 (万元)	随机配件	交货期

二、合同总价

合同总价为人民币大写: _____元, 即 RMB¥ _____元; 该合同总价已包括货物设计、材料、制造、包装、运输、安装、调试、检测、验收合格交付使用之前及保修期内保修服务与备用物件等等所有其他有关各项的含税费用。本合同执行期间合同总价不变, 甲方无须另向乙方支付本合同规定之外的其他任何费用。

三、质量要求

1、乙方须提供全新的货物(含零部件、配件等), 表面无划伤、无碰撞痕迹, 且权属清楚, 不得侵害他人的知识产权。

2、货物必须符合或优于国家(行业) _____标准, 以及本项目招标文件的质量要求和技术指标与出厂标准。

3、乙方须在本合同签订之日起___日内送交货物成品样品给甲方确认，在甲方出具样品确认书并封存成品样品外观尺寸后，乙方才能按样生产，并以此样品作为验收样品；每台货物上均应有产品质量检验合格标志。

4、货物制造质量出现问题，乙方应负责三包（包修、包换、包退），费用由乙方负担，甲方有权到乙方生产场地检查货物质量和生产进度。

5、货到现场后由于甲方保管不当造成的质量问题，乙方亦应负责修理，但费用由甲方负担。

四、交货及验收

1、乙方交货期限为合同签订生效后的 XX 日内，在合同签订生效之日起 XX 天内交货到甲方指定地点，随即在 XX 日内全部完成安装调试验收合格交付使用，并且最迟应在 XX 年 XX 月 XX 日前全部完成安装调试验收合格交付使用（如由于采购人的原因造成合同延迟签订或验收的，时间顺延）。交货验收时须提供产品质量部门从同类产品中抽样检查合格的检测报告。

2、验收由甲方组织，乙方配合进行：

(1) 货物在乙方通知安装调试完毕后___日内初步验收。初步验收合格后，进入___试用期；试用期间发生重大质量问题，修复后试用相应顺延；试用期结束后___日内完成最终验收；

(2) 验收标准：按国家有关规定以及甲方招标文件的质量要求和技术指标、乙方的投标文件及承诺与本合同约定标准进行验收；甲乙双方如对质量要求和技术指标的约定标准有相互抵触或异议的事项，由甲方在招标与投标文件中按质量要求和技术指标比较优胜的原则确定该项的约定标准进行验收；

(3) 验收时如发现所交付的货物有短装、次品、损坏或其它不符合标准及本合同规定之情形者，甲方应做出详尽的现场记录，或由甲乙双方签署备忘录，此现场记录或备忘录可用作补充、缺失和更换损坏部件的有效证据，由此产生的时间延误与有关费用由乙方承担，验收期限相应顺延；

(4) 如质量验收合格，双方签署质量验收报告。

3、货物安装完成后___日内，甲方无故不进行验收工作并已使用货物的，视同已安装调试完成并验收合格。

4、乙方应将所提供货物的装箱清单、配件、随机工具、用户使用手册、原厂保修卡等资料交付给甲方；乙方不能完整交付货物及本款规定的单证和工具的，必须负责补齐，否则视为未按合同约定交货。

5、如货物经乙方___次维修仍不能达到合同约定的质量标准，甲方有权退货，并视作乙方不能交付货物而须支付违约赔偿金给甲方，甲方还可依法追究乙方的违约责任。

6、其他未尽事宜应严格按照《财政部关于进一步加强政府采购需求和履约验收管理的指导意见》（财库〔2016〕205号）以及《绵阳市财政局关于进一步做好政府采购项目履约验收工作的通知》（绵财采〔2021〕15号）文件的要求进行。

五、付款方式

（一）适用于无预付款采购项目

1、全部货物安装调试完毕并验收合格之日起，甲方接到乙方通知与票据凭证资料以后的____日内，按照财政性资金支付有关规定，向乙方支付合同价款¥____元，人民币大写____元整；

2、履约保证金退还：在货物验收合格满____后，甲方接到乙方通知和支付凭证资料文件，以及由甲方确认本合同货物质量与服务等约定事项已经履行完毕的正式书面文件后的____日内，递交结算凭证资料给银行并由其向乙方支付价款¥____元，人民币大写：____元整；乙方履约不合格的，履约保证金不予退还。

3、乙方须向甲方出具合法有效完整的完税发票及凭证资料进行支付结算。

（二）适用于有预付款采购项目（预付款建议不超过政府采购合同金额的30%）

1、甲方在本合同签订生效之日起接到乙方通知和票据凭证资料以及乙方交给甲方的合同履约保证金（按合同总价的百分之____计算款额¥____元，人民币大写：____元整）后的____日内支付合同金额百分之____的价款；

2、全部货物安装调试完毕并验收合格之日起，甲方接到乙方通知与票据凭证资料以后的____日内，提交支付凭证资料给____财政国库支付执行机构办理财政国库支付手续，并由其向乙方核拨合同总价的百分之____款项：¥____元，人民币大写____元整；

3、履约保证金退还：在货物验收合格满____后，甲方接到乙方通知和支付凭证资料文件，以及由甲方确认本合同货物质量与服务等约定事项已经履行完毕的正式书面文件后的____日内，递交结算凭证资料给银行并由其向乙方支付价款¥____元，人民币大写：____元整；乙方履约不合格的，履约保证金不予退还。

4、乙方须向甲方出具合法有效完整的完税发票及凭证资料进行支付结算。

六、售后服务

1、质保期为验收合格后XX年，质保期内出现质量问题，乙方在接到通知后小时内响应到场，____小时内完成维修或更换，并承担修理调换的费用；如货物

经乙方___次维修仍不能达到本合同约定的质量标准，视作乙方未能按时交货，甲方有权退货并追究乙方的违约责任。货到现场后由于甲方保管不当造成的问题，乙方亦应负责修复，但费用由甲方负担。

2、乙方须指派专人负责与甲方联系售后服务事宜。

七、违约责任

1、甲方违约责任

(1) 甲方无正当理由拒收货物的，甲方应偿付合同总价百分之___的违约金；

(2) 甲方逾期支付货款的，除应及时补足货款外，应向乙方偿付欠款总额万分之___/天的违约金；逾期付款超过___天的，乙方有权终止合同；

(3) 甲方偿付的违约金不足以弥补乙方损失的，还应按乙方损失尚未弥补的部分，支付赔偿金给乙方。

2、乙方违约责任

(1) 乙方交付的货物质量不符合合同规定的，乙方应向甲方支付合同总价的百分之___的违约金，并须在合同规定的交货时间内更换合格的货物给甲方，否则，视作乙方不能交付货物而违约，按本条前款下述第“(2)”项规定由乙方偿付违约赔偿金给甲方。

(2) 乙方不能交付货物或逾期交付货物而违约的，除应及时交足货物外，应向甲方偿付逾期交货部分货款总额的万分之___/天的违约金；逾期交货超过XX天，甲方有权终止合同，乙方则应按合同总价的百分之___的款额向甲方偿付赔偿金，并须全额退还甲方已经付给乙方的货款及其利息。

(3) 乙方货物经甲方送交具有法定资格条件的质量技术监督机构检测后，如检测结果认定货物质量不符合本合同规定标准的，则视为乙方没有按时交货而违约，乙方须在___天内无条件更换合格的货物，如逾期不能更换合格的货物，甲方有权终止本合同，乙方应另付合同总价的百分之___的赔偿金给甲方。

(4) 乙方保证本合同货物的权利无瑕疵，包括货物所有权及知识产权等权利无瑕疵。如任何第三方经法院（或仲裁机构）裁决有权对上述货物主张权利或国家机关依法对货物进行没收查处的，乙方除应向甲方返还已收款项外，还应另按合同总价的百分之___向甲方支付违约金并赔偿因此给甲方造成的一切损失。

(5) 乙方偿付的违约金不足以弥补甲方损失的，还应按甲方损失尚未弥补的部分，支付赔偿金给甲方。

八、争议解决办法

1、因货物的质量问题发生争议，由质量技术监督部门或其指定的质量鉴定机构进行质量鉴定。货物符合标准的，鉴定费由甲方承担；货物不符合质量标准的，鉴定费由乙方承担。

2、合同履行期间,若双方发生争议,可协商或由有关部门调解解决,协商或调解不成的,由当事人依法维护其合法权益。

九、其他

1、如有未尽事宜,由双方依法订立补充合同。

2、本合同一式六份,自双方签章之日起生效。甲方三份,乙方、政府采购管理部门、采购代理机构各一份。

甲方: (盖章)

乙方: (盖章)

法定代表人(授权代表):

法定代表人(授权代表):

地 址:

地 址:

开户银行:

开户银行:

账号:

账号:

电 话:

电 话:

传 真:

传 真:

签约日期: XX 年 XX 月 XX 日

签约日期: XX 年 XX 月 XX 日